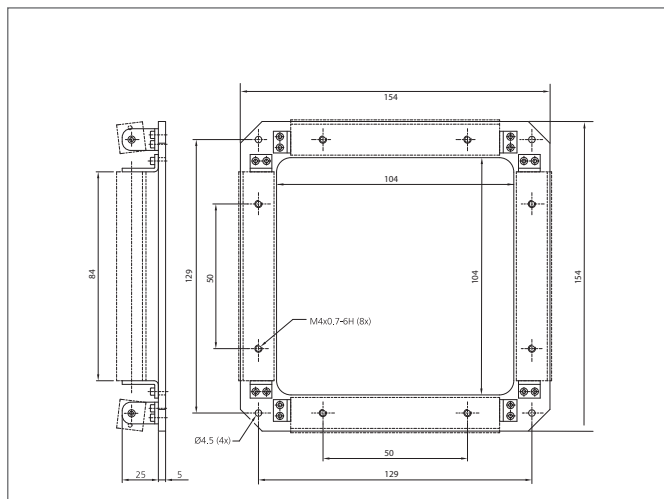
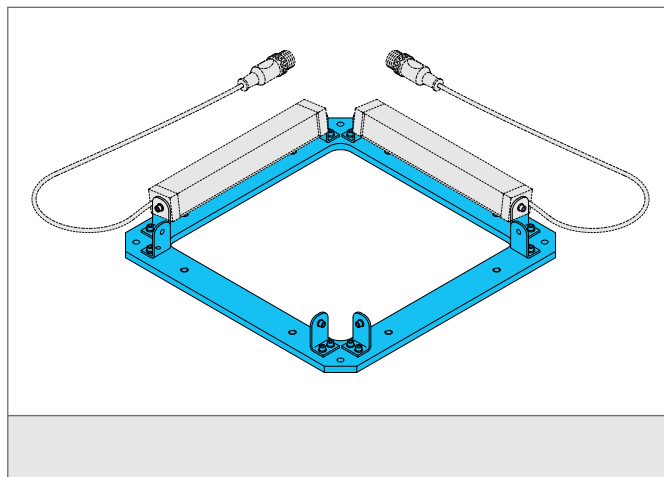


# BE 1-A65-Frameset

## Cadre de fixation



- Réglage lisse
- Robuste boîtier métallique



### CARACTÉRISTIQUES TECHNIQUES (typ.)

Matériau du boîtier

**+20°C, 24V DC**

Aluminium noir anodisé

Blank area for technical specifications or notes, consisting of multiple horizontal lines.