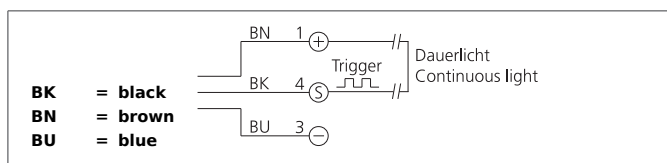
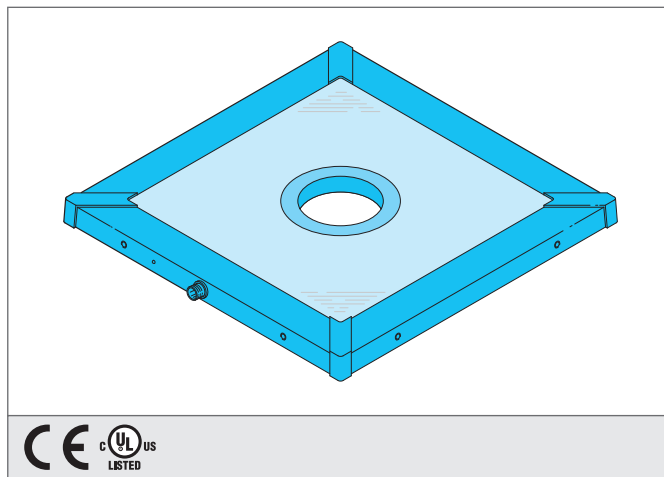


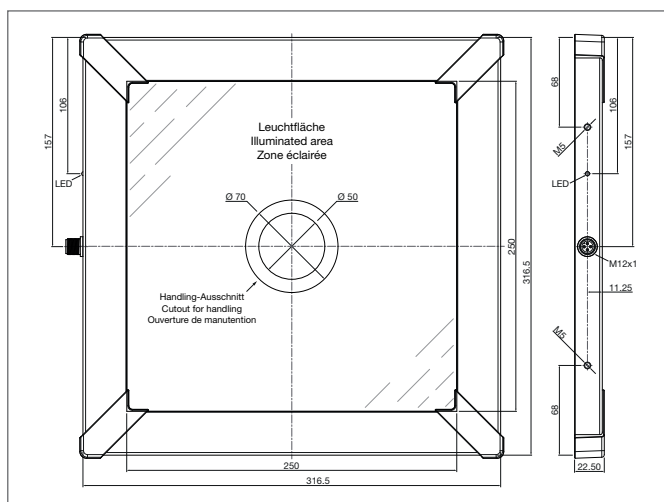
Backlight

- Profilový díl z extrudovaného hliníku
- Modular design for individual sizes
- Centrally located handling cutout
- Konstantní intenzita svítla v celém rozsahu napětí
- Homogenní světelné pole
- Externí spouštěcí vstup
- Vysoká účinnost



Safety instructions

The Instruments are not to be used for safety applications, in particular applications in which safety of persons depends on proper operation of the instruments. These instruments shall exclusively be used by qualified personnel.



TECHNICAL INFORMATION (typ.)		+20°C, 24V DC
Tvar		Podsvětlení
Osvětlená oblast		250 x 250 mm
Speciální funkce		Vstup Trigger, Robustní konstrukce, individual sizes available, Cutout for handling, round, Ø 50 mm, centrally located
Barva světla		Bílé, 5700 K
Provozní napětí		24 V DC ± 5%, (třída napájení 2)
Vlastní spotřeba energie		800 mA, (24 V DC)
Vstup Trigger nízká úroveň		< 2,9 V
Vstup Trigger vysoká úroveň		> 3,3 V
Výkon		19,0 W (24 V DC)
Ochrana proti přepólování		Ano
Displej / indikace		LED: zelená - indikace provozu
Zpoždění při zapínání (Trig.)		< 0,010 ms
Zpoždění při vypínání (Trig.)		< 0,100 ms
Teplota okolí, provoz		0 ... +40 °C
Stupeň krytí		IP 20
Třída ochrany		III, připojení k bezpečnému malému napětí
Riziková skupina (DIN EN 62471)		Volná skupina
Materiál pouzdra		Hliník Černá Eloxováno
Materiál		PMMA (Ochranná optika)
Připojení		Konektor, M12, 3-pólový
Hmotnost		2800 g
Připojovací kabel		VK ...

BEK-FL250/250-R50-G5T-IBS

Backlight



TECHNICAL INFORMATION (typ.)	+20°C, 24V DC
Screw-in depth	max. 6,5 mm
Tightening torque	max. 4 Nm