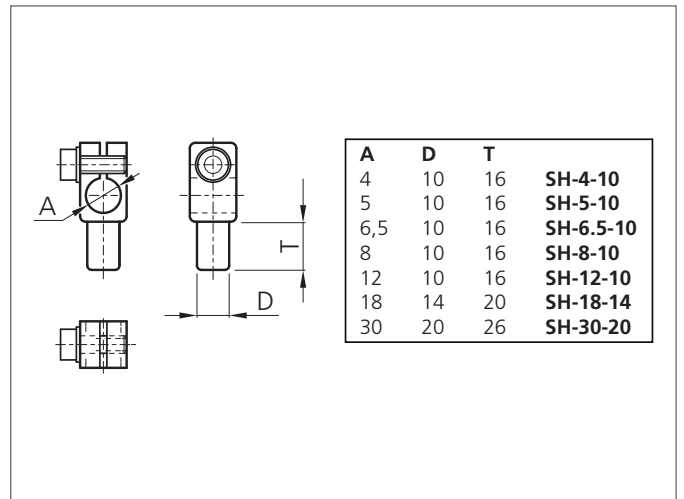
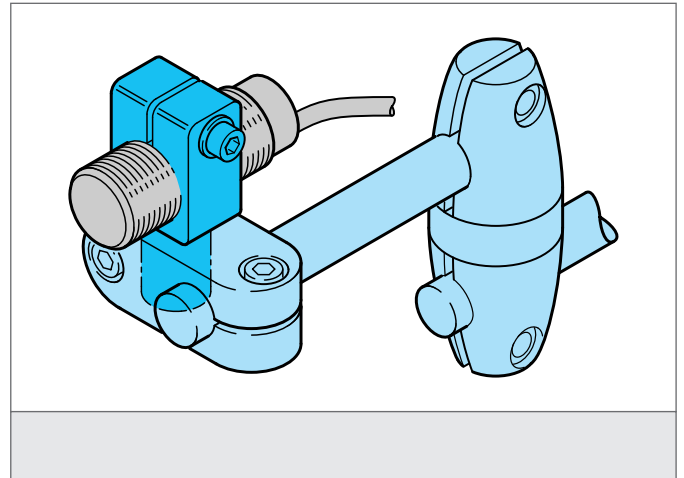


# SH-30-20

## Support de détecteur Ø 30mm

- Highly flexible versatile mounting system
- Montage polyvalent
- Réglage lisse
- Conception robuste



CARACTÉRISTIQUES TECHNIQUES (typ.)	
Dimensions	+20°C, 24V DC 30 mm (Diamètre A) 20 mm (Spacer measure D)
Approprié pour	Clamping pin 20 mm
Matériau du boîtier	Polyamide
Product series	System holder HS