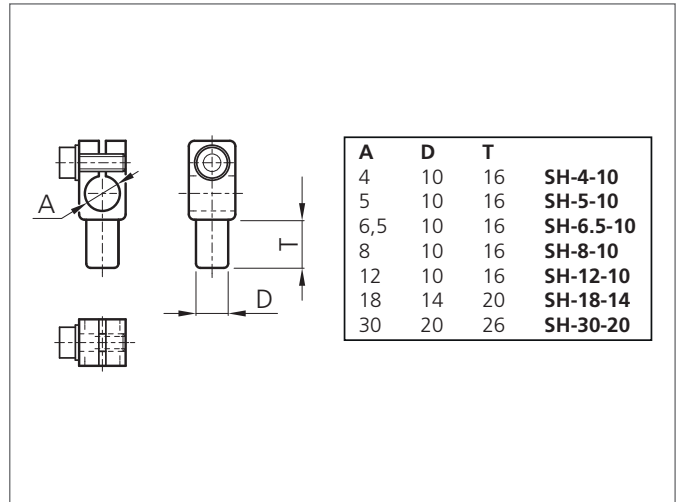
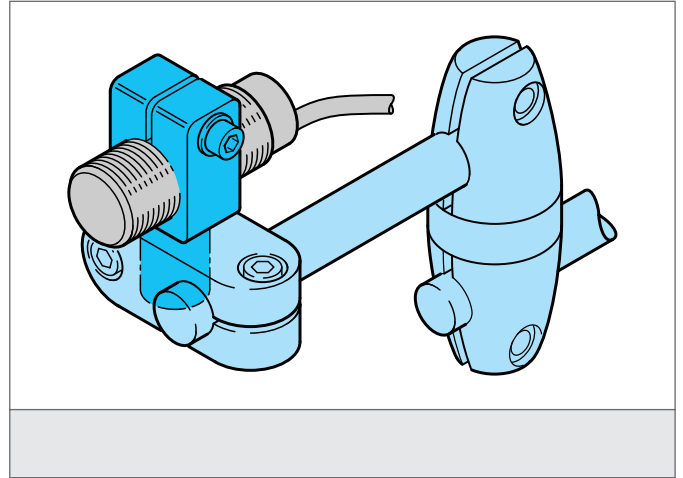


SH-30-20 Sensorhalter Ø 30mm

- Vielseitiges Haltesystem mit hoher Flexibilität
- Universelle Montage
- Stufenlose Justierung
- Robuste Bauweise



TECHNISCHE DATEN (typ.)

Größe	+20°C, 24V DC 30 mm (Durchmesser A) 20 mm (Abstandsmaß D)
Geeignet für	Klemmbolzen 20 mm
Gehäusematerial	Polyamid
Produktserie	Systemhalter HS