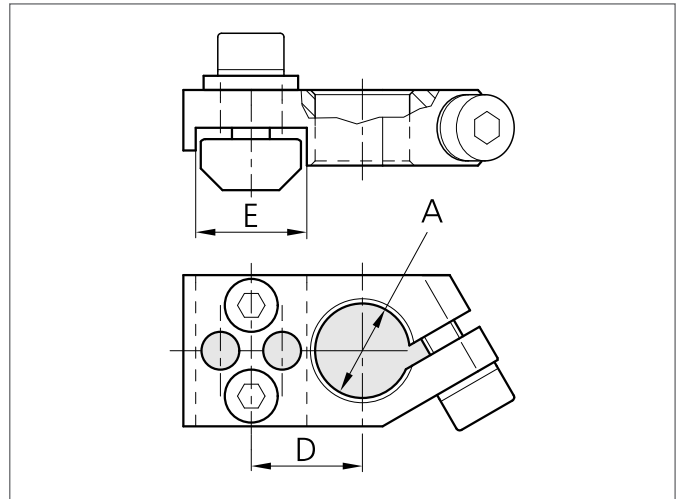
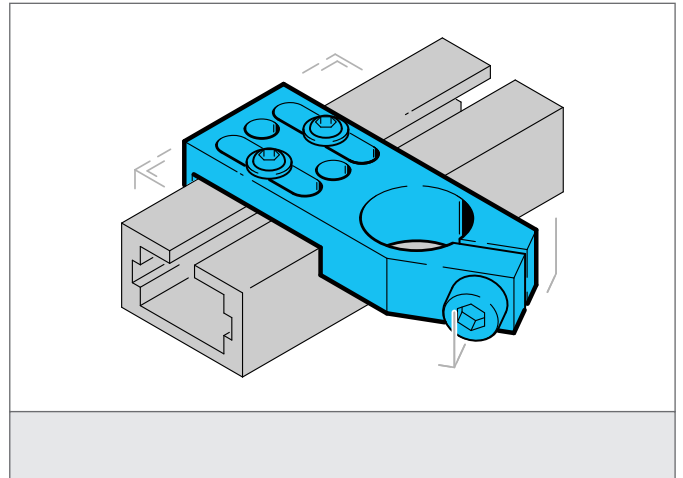


SH-WST-L-10-U

Angle clamp

- 高度灵活的安装系统
- 多用途安装
- 调节简单
- 结实耐用的设计



TECHNICAL INFORMATION (typ.)

| | |
|------|---|
| 尺寸 | 10 mm (直径A) 16 mm (间隔测量C) 18 mm (间隔测量E) |
| 为了 | Clamping pin 10 mm |
| 外壳材料 | metal |
| 产品系列 | 系统支架SH |