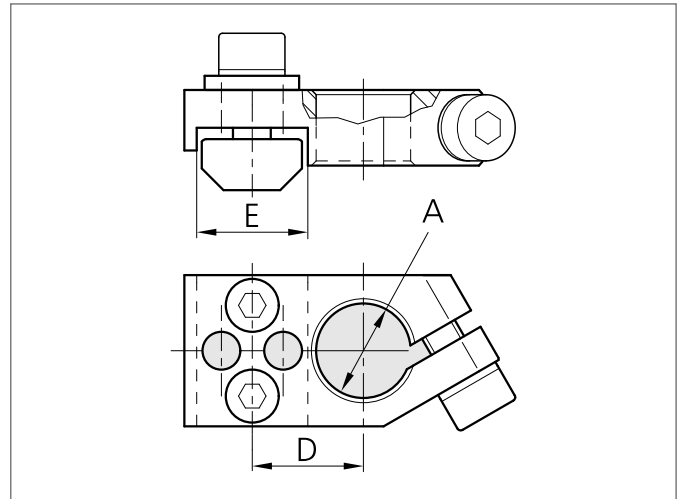
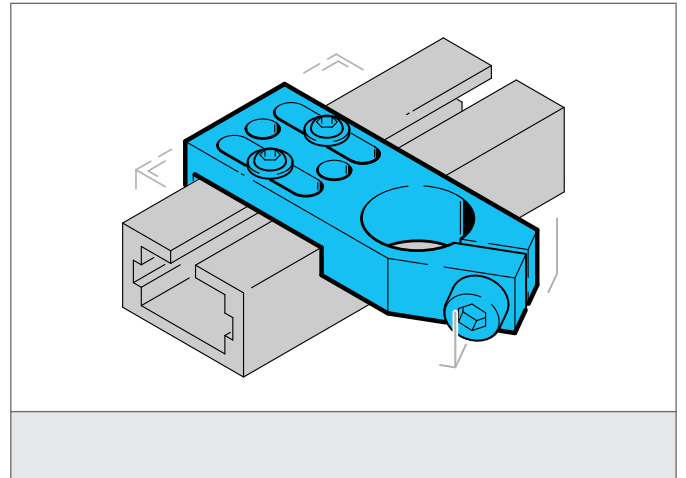


SH-WST-L-10-U

Pinza de sujeción

- Sistema de montaje altamente flexible y versátil
- Montaje universal
- Ajuste continuo sin escalonamiento
- Diseño robusto



TECHNICAL INFORMATION (typ.)

Tamaño	10 mm (Diámetro A) 16 mm (Medida C) 18 mm (Medida E)
Apropiado para	Sujeción pin 10 mm
material de la carcasa	Metal
Serie de producto	System holder SH