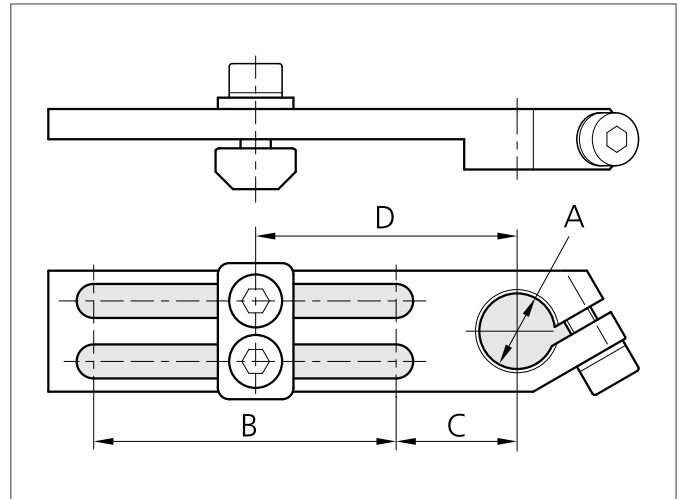
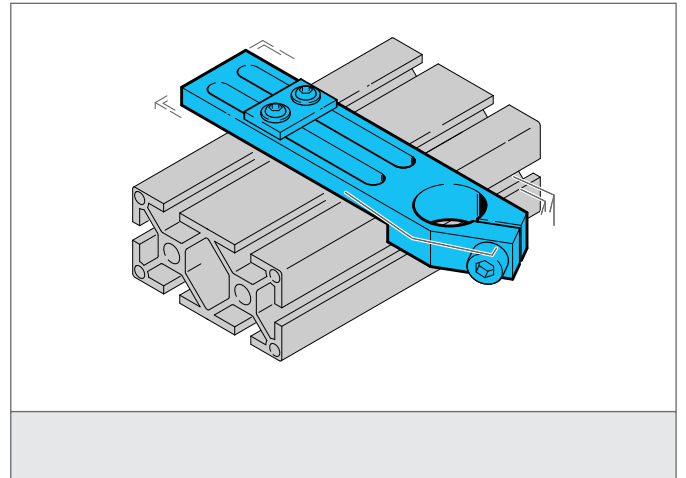


## SH-WSL-L-14-40-U Élément de fixation d'angle

- Highly flexible versatile mounting system
- Montage polyvalent
- Réglage lisse
- Conception robuste



### CARACTÉRISTIQUES TECHNIQUES (typ.)

Dimensions	14 mm (Diamètre A) 40 mm (Spacer measure B) 18 mm (Spacer measure C)
Approprié pour	Clamping pin 14 mm
Matériau du boîtier	Métal
Product series	System holder SH