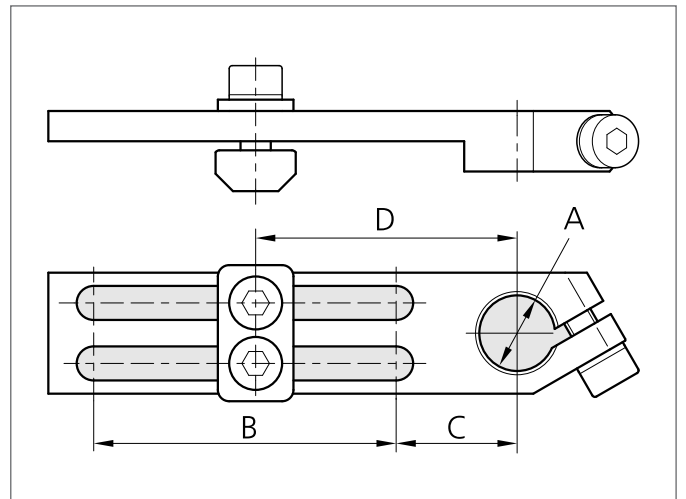
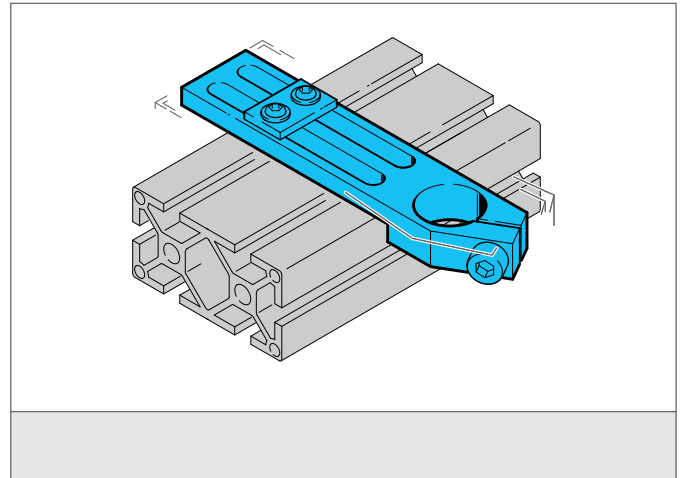


SH-WSL-L-10-40-U

Pinza de sujeción

- Sistema de montaje altamente flexible y versátil
- Montaje universal
- Ajuste continuo sin escalonamiento
- Diseño robusto



TECHNICAL INFORMATION (typ.)

Tamaño	10 mm (Diámetro A) 40 mm (Medida B) 16 mm (Medida C)
Apropiado para material de la carcasa	Sujeción pin 10 mm Metal
Serie de producto	System holder SH