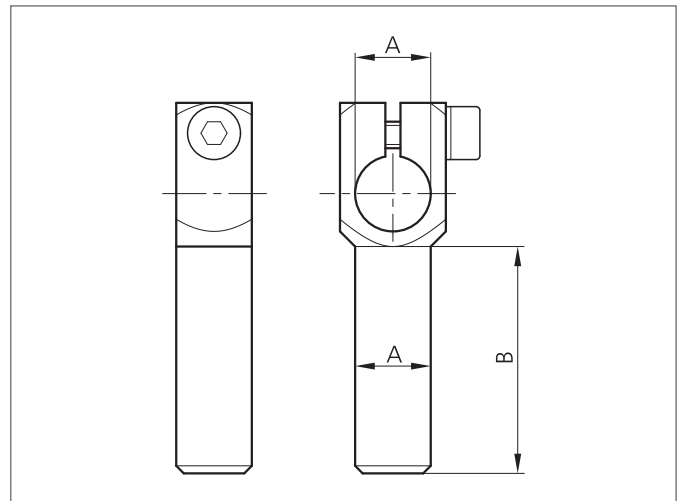
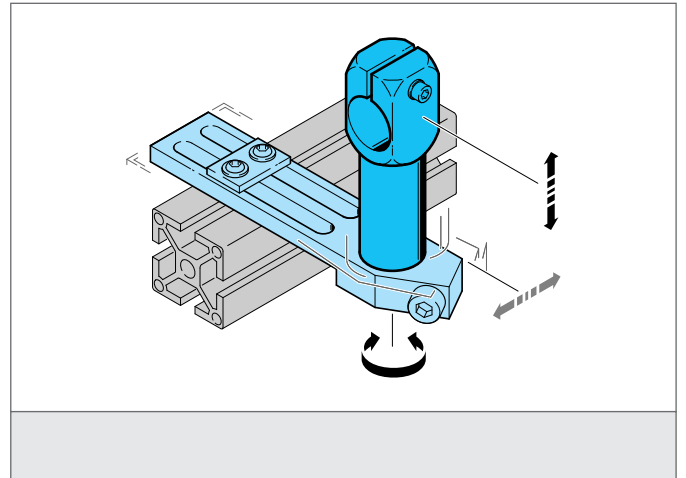


- 高度灵活的安装系统
- 多用途安装
- 调节简单
- 结实耐用的设计



TECHNICAL INFORMATION (typ.)

尺寸	14 mm (直径A) 120 mm (间隔测量B)
为了	Clamping pin 14 mm
外壳材料	metal
产品系列	系统支架SH