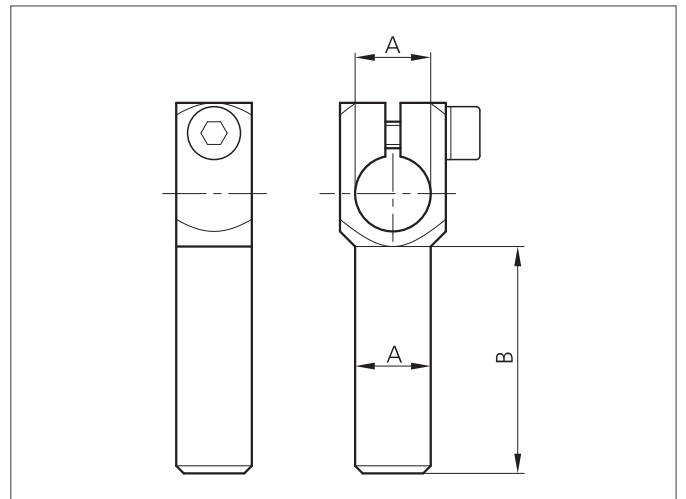
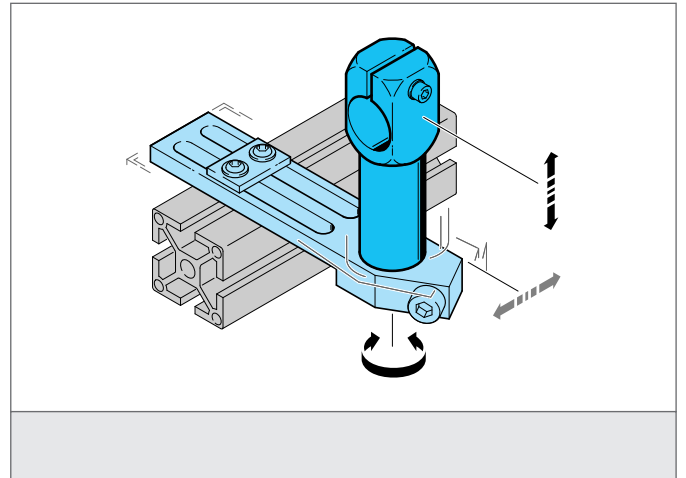


SH-WKA-14-14-120

Brazo de fijación ajustable

- Sistema de montaje altamente flexible y versátil
- Montaje universal
- Ajuste continuo sin escalonamiento
- Diseño robusto



TECHNICAL INFORMATION (typ.)

Tamaño	14 mm (Diámetro A) 120 mm (Medida B)
Apropiado para material de la carcasa	Sujeción pin 14 mm Metal
Serie de producto	System holder SH