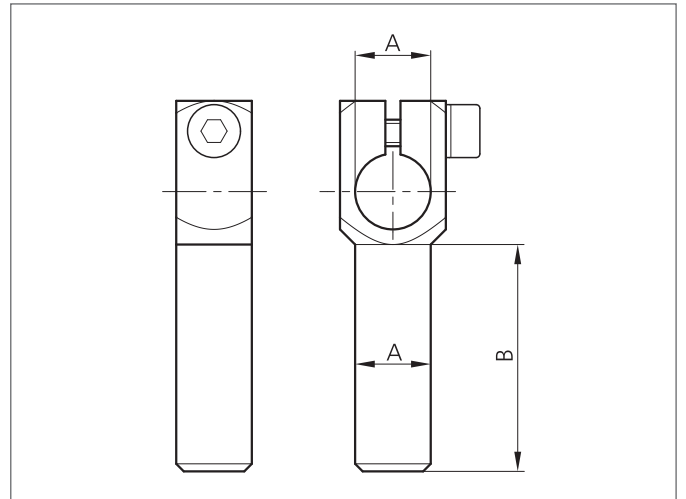
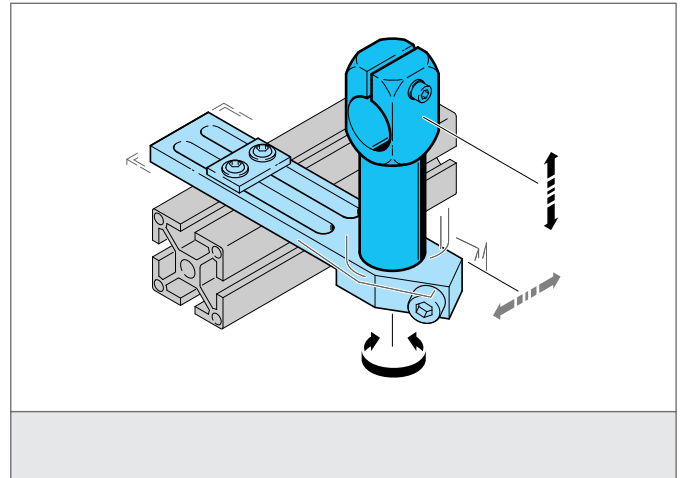


SH-WKA-14-14-120

Bras d'équerrage

- Highly flexible versatile mounting system
- Montage polyvalent
- Réglage lisse
- Conception robuste



CARACTÉRISTIQUES TECHNIQUES (typ.)

Dimensions	14 mm (Diamètre A) 120 mm (Spacer measure B)
Approprié pour	Clamping pin 14 mm
Matériau du boîtier	Métal
Product series	System holder SH