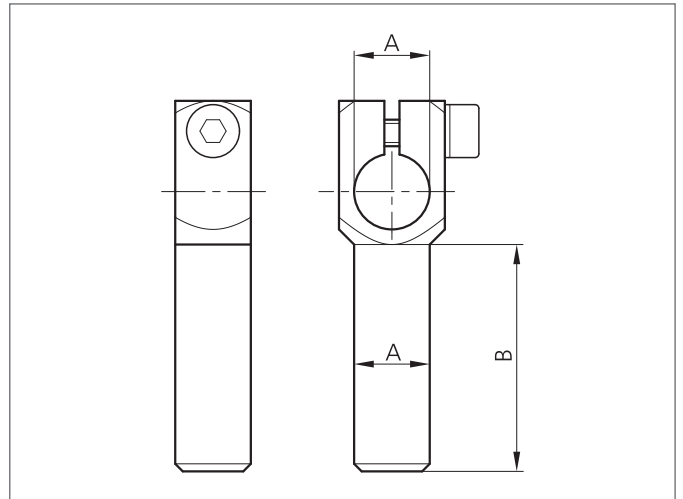
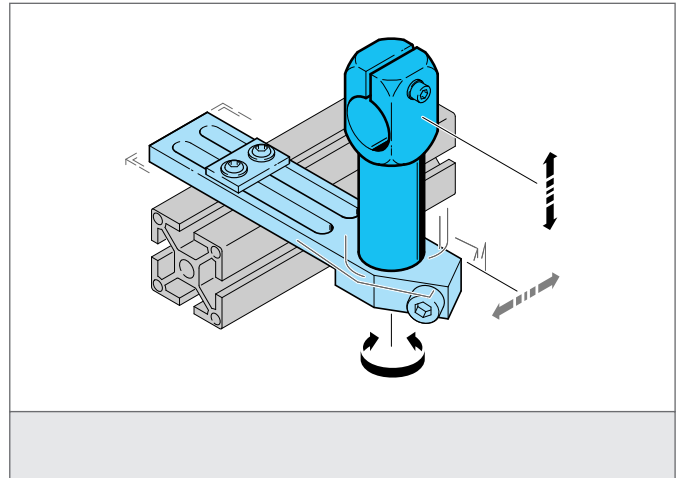


- 高度灵活的安装系统
- 多用途安装
- 调节简单
- 结实耐用的设计



**TECHNICAL INFORMATION (typ.)**

尺寸	10 mm (直径A) 90 mm (间隔测量B)
为了	Clamping pin 10 mm
外壳材料	metal
产品系列	系统支架SH