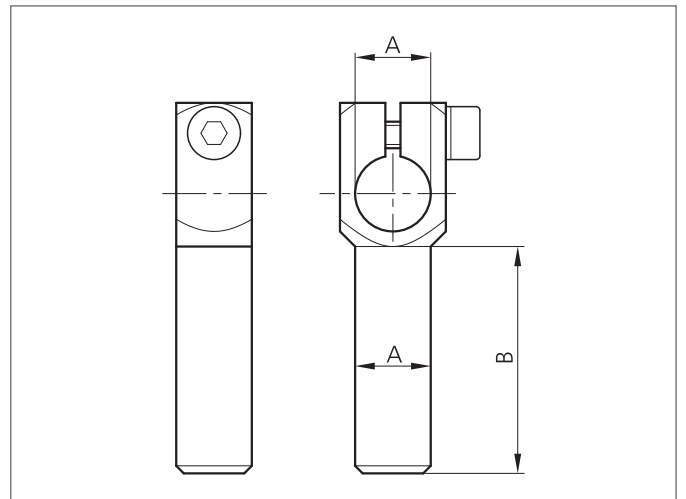
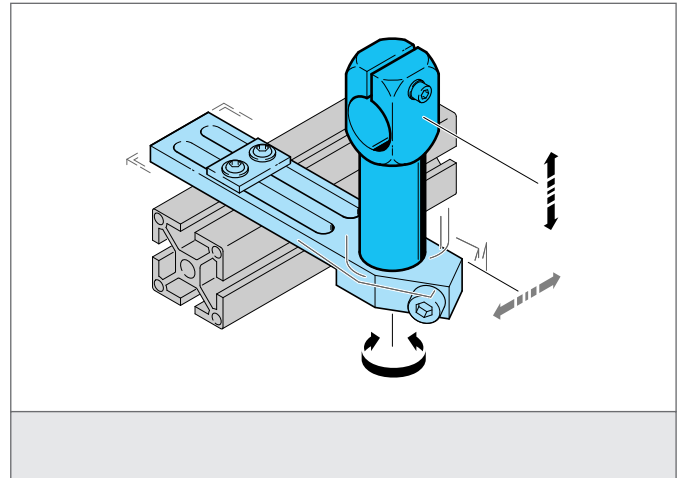


## SH-WKA-10-10-90

### Brazo de fijación ajustable

- Sistema de montaje altamente flexible y versátil
- Montaje universal
- Ajuste continuo sin escalonamiento
- Diseño robusto



#### TECHNICAL INFORMATION (typ.)

Tamaño	10 mm (Diámetro A) 90 mm (Medida B)
Apropiado para material de la carcasa	Sujeción pin 10 mm Metal
Serie de producto	System holder SH