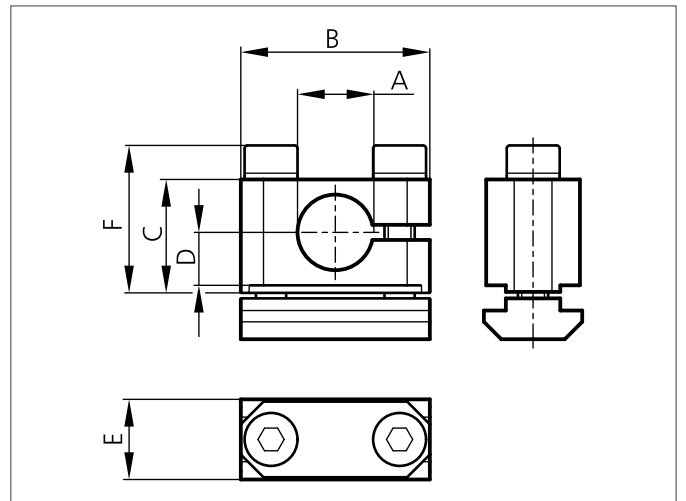
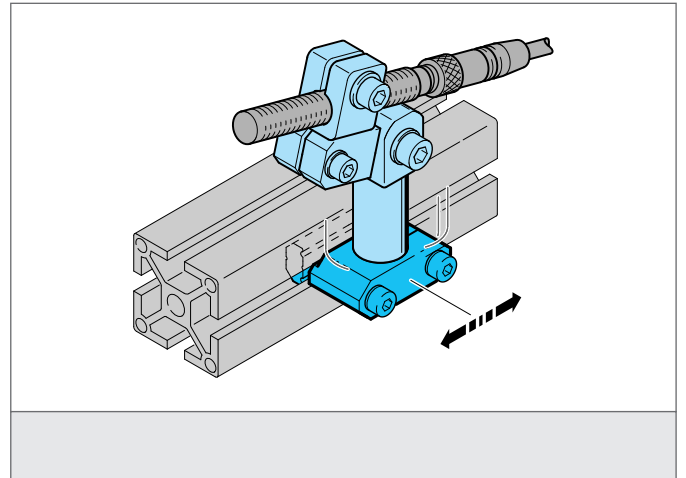


- 高度灵活的安装系统
- 多用途安装
- 调节简单
- 结实耐用的设计



**TECHNICAL INFORMATION (typ.)**

尺寸

10 mm (直径A)  
 25 mm (间隔测量B)  
 14 mm (间隔测量C)  
 7 mm (间隔测量C)  
 10 mm (间隔测量E)  
 19,5 mm (间隔测量F)

为了

Clamping pin 10 mm

外壳材料

metal

产品系列

系统支架SH