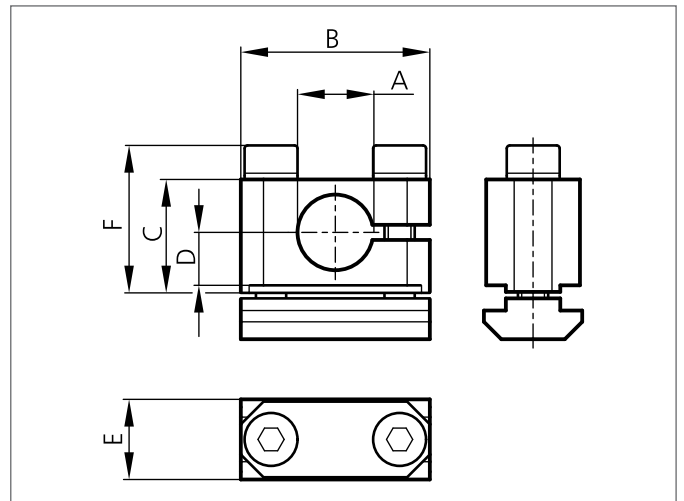
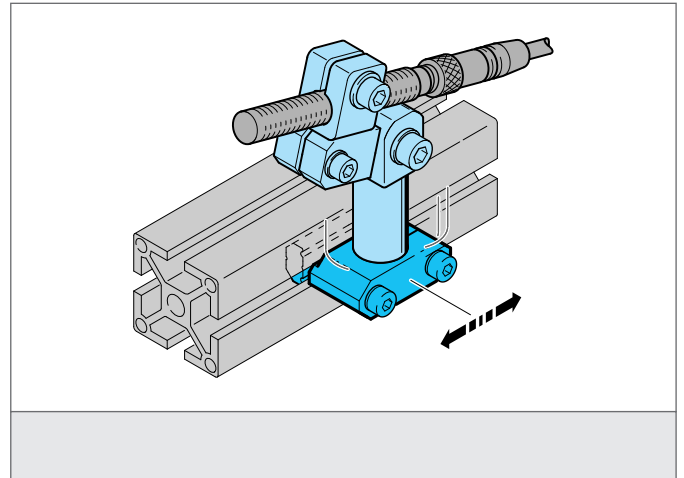


SH-KVB-L-10

Soporte de fijación móvil

- Sistema de montaje altamente flexible y versátil
- Montaje universal
- Ajuste continuo sin escalonamiento
- Diseño robusto



TECHNICAL INFORMATION (typ.)

Tamaño	10 mm (Diámetro A) 25 mm (Medida B) 14 mm (Medida C) 7 mm (Medida C) 10 mm (Medida E) 19,5 mm (Medida F)
--------	---

Apropiado para material de la carcasa	Sujeción pin 10 mm Metal
---------------------------------------	-----------------------------

Serie de producto	System holder SH
-------------------	------------------