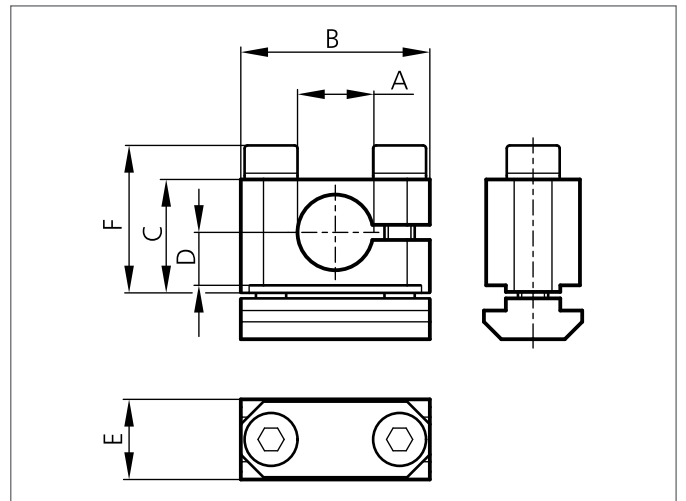
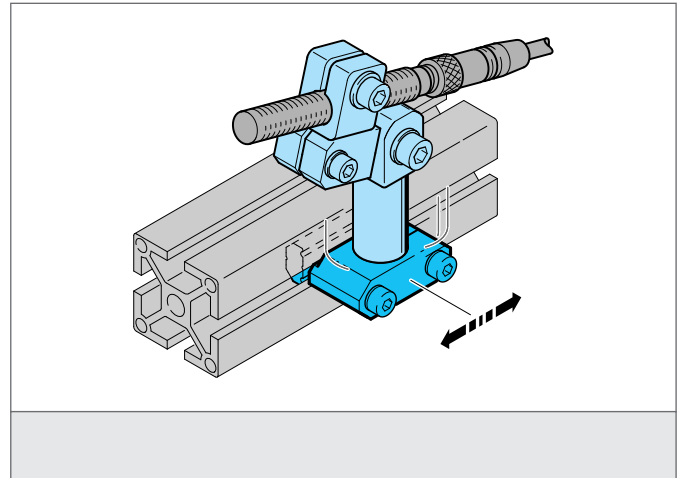


# SH-KVB-L-10

## Connecteur en croix

- Highly flexible versatile mounting system
- Montage polyvalent
- Réglage lisse
- Conception robuste



### CARACTÉRISTIQUES TECHNIQUES (typ.)

Dimensions	10 mm (Diamètre A) 25 mm (Spacer measure B) 14 mm (Spacer measure C) 7 mm (Spacer measure D) 10 mm (Spacer measure E) 19,5 mm (Spacer measure F)
Approprié pour	Clamping pin 10 mm
Matériau du boîtier	Métal
Product series	System holder SH