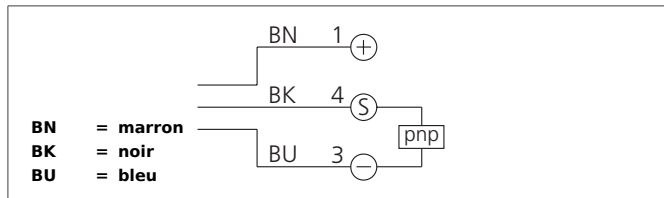


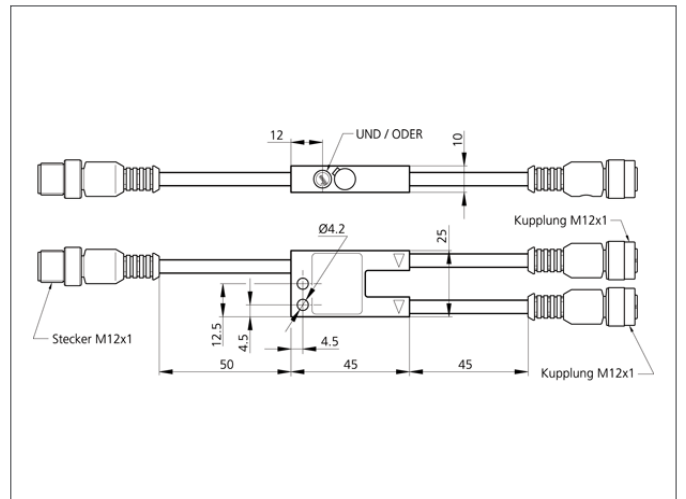
## AV2-UND/ODER-PS-IBS Boîtier de raccordement

- Approprié pour tout type de détecteurs standards
- Fonction AND/OR paramétrable
- Construction compacte
- Mise en oeuvre simple et rapide d'autres fonctions
- Résistance à la haute température
- Indice de protection élevé



### Instructions de sûreté

La mise en œuvre de ces appareils doit être effectuée par du personnel qualifié. Ils ne doivent pas être utilisés pour des applications dans lesquelles la sécurité des personnes dépend du bon fonctionnement du matériel.



CARACTÉRISTIQUES TECHNIQUES (typ.)	+20°C, 24V DC
Tension d'alimentation	10 ... 35 V DC
Courant à vide	14 mA
Sortie de commutation	pnp, 200 mA, ET/OU
Température ambiante, fonctionnement	-25 ... +70 °C
Indice de protection	IP 67
Matériau du boîtier	Alliage de zinc moulé sous pression noir laqué
Connexion	Connecteur, M12, 3 pôles
Connexion 2	Connecteur rapide, M12, 3 pôles