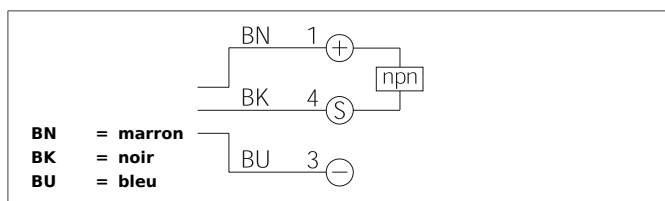
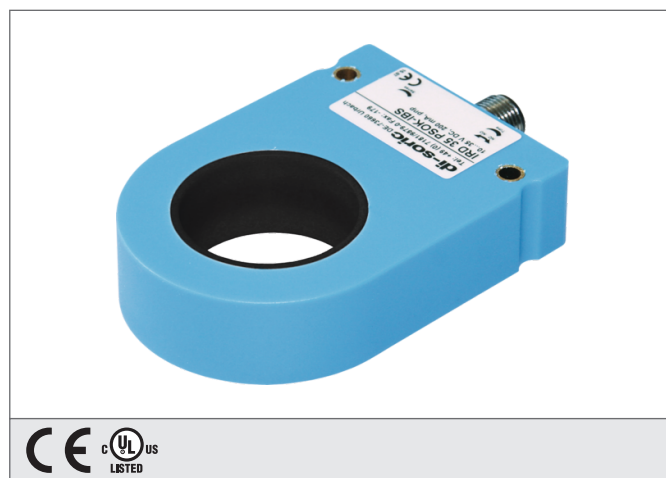


IRD 35 NSOK-IBS

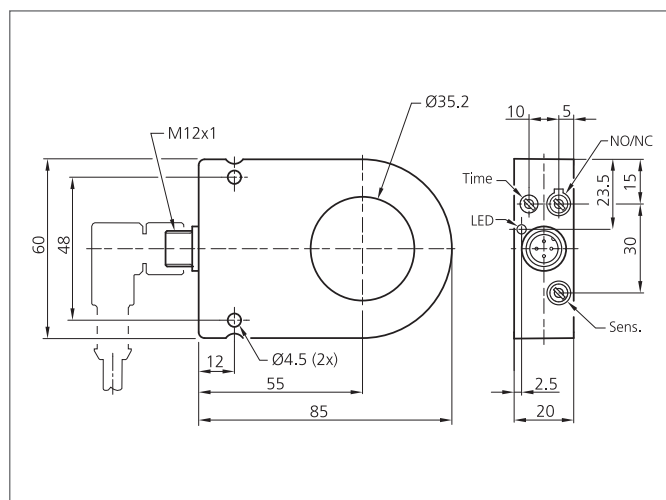
Anneau inductif

- Résolution élevée
- Temps de réponse court (Court temps de réponse)
- Sensibilité et allongement de pulsation ajustable
- Insensible à l'encrassement
- Dynamique principe de fonctionnement
- Connecteur métallique
- Indice de protection élevé



Instructions de sûreté

La mise en œuvre de ces appareils doit être effectuée par du personnel qualifié. Ils ne doivent pas être utilisés pour des applications dans lesquelles la sécurité des personnes dépend du bon fonctionnement du matériel.



CARACTÉRISTIQUES TECHNIQUES (typ.)	+20°C, 24V DC
Principe de fonctionnement	dynamique
Diamètre intérieur	35,2 mm
Tension d'alimentation	10 ... 35 V DC (Supply Class 2)
Courant à vide	< 20 mA
Résolution	$\varnothing 2,0$ mm
Réglage de la sensibilité	Potentiomètre
Distance de montage du métal	> 10 mm
Sortie de commutation	npn, 200 mA, NO/NC, commutable
Charge aux chocs et vibrations	10 ... 55 Hz / 1,0 mm / 30 g
Vitesse de défilement des objets	< 35 m/s
Vitesse min. de passage d'objets	0,1 m/s
Prolongation de l'impulsion	0,1 ... 150 ms réglable
Chute de tension	< 2,0 V
Temps de réponse/relâchement	0,20 ms / 0,20 ms
Température ambiante, fonctionnement	-25 ... +70 °C
Protection diélectrique	1.000 V
Indice de protection	IP 67
Classe de protection	III, Répond au domaine de la basse tension (BT)
Matériau du boîtier	Polyamide / anneau POM
Connexion	Connecteur, M12, 4 pôles
Câbles de raccordement	VK ...