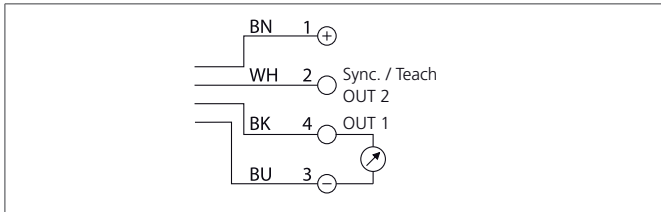


USGT 60/8 U-B4

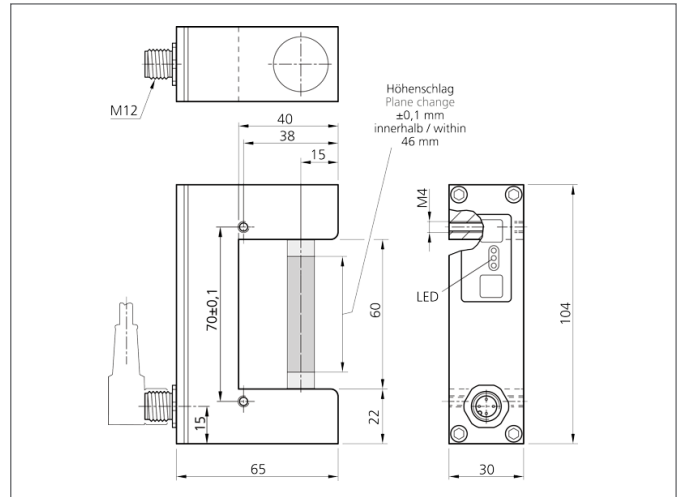
Fourche à ultrasons

- Plage analogique linéarisée
- Très grande reproductibilité
- Control des bords aussi possible sur objets transparents
- Insensible à l'encrassement



Instructions de sûreté

La mise en œuvre de ces appareils doit être effectuée par du personnel qualifié. Ils ne doivent pas être utilisés pour des applications dans lesquelles la sécurité des personnes dépend du bon fonctionnement du matériel.



| CARACTÉRISTIQUES TECHNIQUES (typ.) | +20°C, 24V DC |
|--------------------------------------|--------------------------------|
| Principe de fonctionnement | Ultrasonic through beam sensor |
| Évaluation | analogique |
| Dimensions | fourche |
| Largeur de fourche / plage de mesure | 60/8 mm |
| Tension d'alimentation | 8 ... 30 V DC |
| Courant à vide | 35 mA |
| Réglage de la sensibilité | Touche d'apprentissage |
| Sortie analogique | 11 ... 0 V, Charge / > 10000 Ω |
| Ondulation | 10 % |
| Charge aux chocs et vibrations | 10 ... 55 Hz / 1,0 mm / 30 g |
| Fréquence de fonctionnement | 500 Hz |
| Reproductibilité | 0,1 mm |
| Température ambiante, fonctionnement | 0 ... +60 °C |
| Protection diélectrique | 500 V |
| Indice de protection | IP 67 |
| Matériau du boîtier | Aluminium noir anodisé |
| Connexion | Connecteur, M12, 4 pôles |