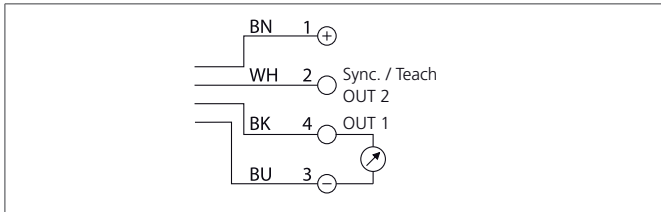


USGT 60/8 U-B4

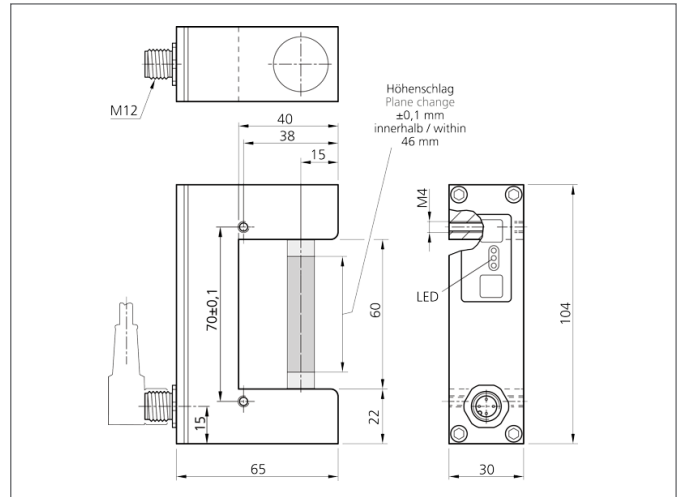
Ultraschall-Gabelschranke

- Großer linearisierter Analogbereich
- Sehr hohe Wiederholgenauigkeit
- Kantensteuerung auch bei transparenten Materialien
- Schmutzunempfindlich



Sicherheitshinweis

Diese Geräte sind nicht zulässig für Sicherheitsanwendungen, insbesondere bei denen die Sicherheit von Personen von der Gerätefunktion abhängig ist. Der Einsatz der Geräte muss durch Fachpersonal erfolgen.



TECHNISCHE DATEN (typ.)	+20°C, 24V DC
Funktionsprinzip	Ultraschall-Einwegschränke
Auswertung	analog
Bauform	Gabel
Gabelweite / Messbereich	60/8 mm
Betriebsspannung	8 ... 30 V DC
Leerlaufstrom	35 mA
Empfindlichkeitseinstellung	Teach-Taste
Analogausgang	10 ... 0 V, Last / > 10000 Ω
Restwelligkeit	10 %
Schock-/Schwingbeanspruchung	10 ... 55 Hz / 1,0 mm / 30 g
Schaltfrequenz	500 Hz
Reproduzierbarkeit	0,1 mm
Umgebungstemperatur Betrieb	0 ... +60 °C
Isolationsspannungsfestigkeit	500 V
Schutzart	IP 67
Gehäusematerial	Aluminium schwarz eloxiert
Anschluss	Stecker, M12, 4-polig