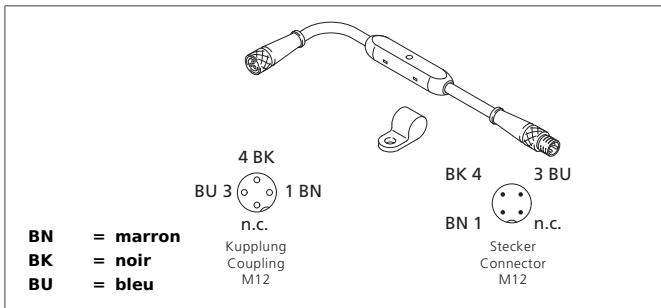
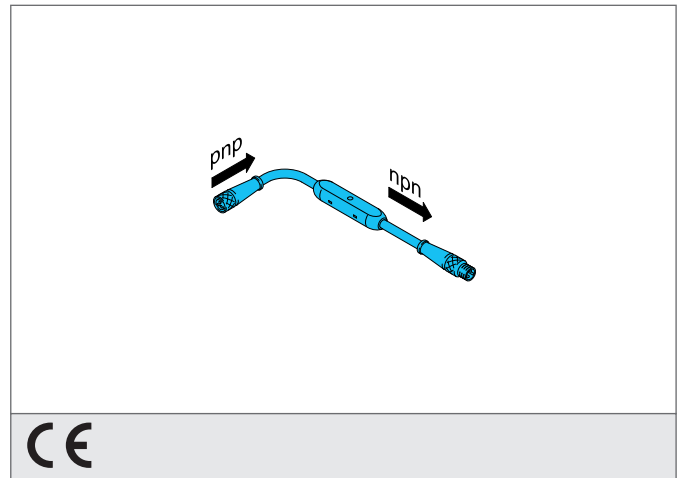


# VKHM-Z/VSM-Z/U

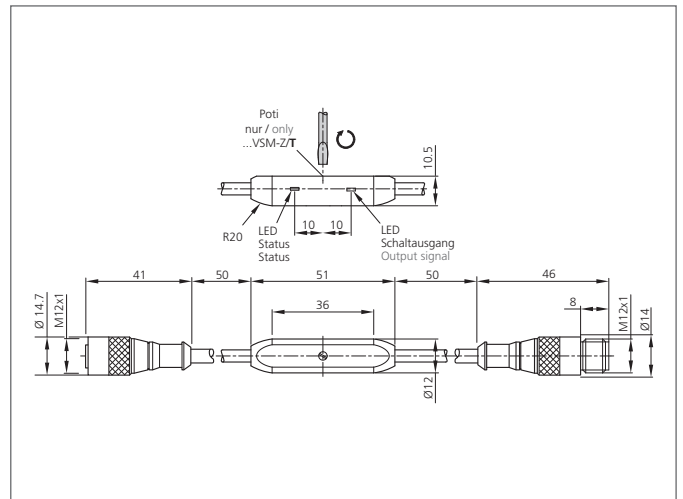
## Adaptateur multifonction

- Approprié pour tout type de détecteurs standards
- Construction compacte
- Mise en oeuvre simple et rapide d'autres fonctions
- Résistance à la haute température
- LED d'indication du statut de signal de sortie



### Instructions de sûreté

La mise en œuvre de ces appareils doit être effectuée par du personnel qualifié. Ils ne doivent pas être utilisés pour des applications dans lesquelles la sécurité des personnes dépend du bon fonctionnement du matériel.



| CARACTÉRISTIQUES TECHNIQUES (typ.)   | +20°C, 24V DC                                   |
|--------------------------------------|---|
| Principe de fonctionnement           | Convertisseur pnp -> npn                        |
| Dimensions                           | M12 x 1 (thread)                                |
| Capacité de charge                   | 200 mA, à l'épreuve des court-circuits          |
| Tension d'alimentation               | 10 ... 35 V DC                                  |
| Courant à vide                       | < 20 mA   |
| Fonctions sélectionnables            | pnp   |
| Sortie de commutation                | npn   |
| Fréquence de fonctionnement          | 5000 Hz   |
| Température ambiante, fonctionnement | -20 ... +70 °C                                  |
| Indice de protection                 | IP 67   |
| Classe de protection                 | III, Répond au domaine de la basse tension (BT) |
| Approprié pour                       | d   |
| Matériau du boîtier                  | plastiques                                      |
| Connexion                            | Connecteur, M12, 3 pôles                        |
| Connexion 2                          | Prise, M12, 3 pôles                             |