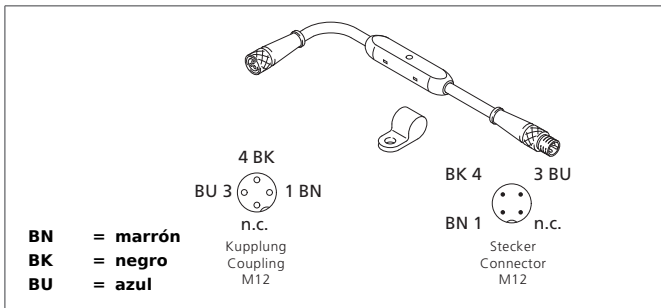
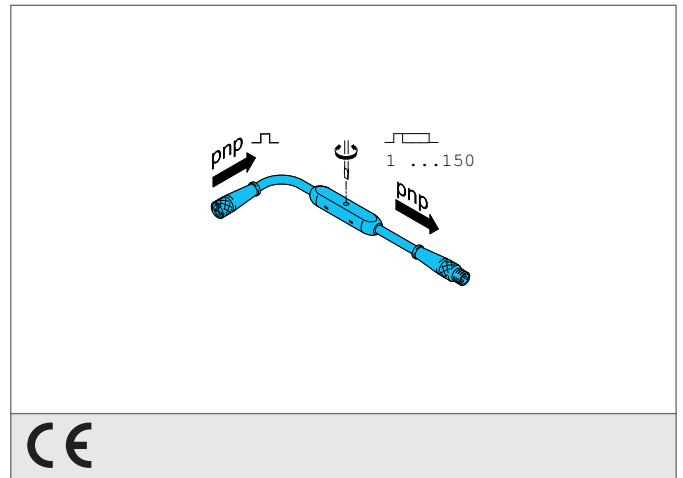


# VKHM-Z/VSM-Z/T

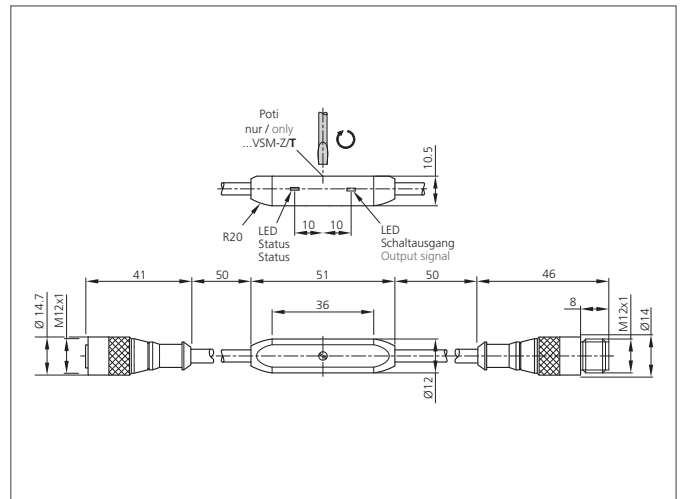
## Adaptador multifunción

- Apropriado para todos los sensores convencionales
- Construcción compacta
- Adaptación rápida y sencilla
- Elevada resistencia a la temperatura
- LED de indicación de estado de salida y de conmutación



### Safety instructions

The Instruments are not to be used for safety applications, in particular applications in which safety of persons depends on proper operation of the instruments. These instruments shall exclusively be used by qualified personnel.



TECHNICAL INFORMATION (typ.)		+20°C, 24V DC
Principio de funcionamiento		alargamiento de señal pnp
Potencia máxima		200 mA, A prueba de cortocircuitos
Tensión de alimentación		10 ... 35 V DC
Corriente en vacío		< 20 mA
Salida de conmutación		pnp, 1 ...150 ms
Frecuencia de conmutación		500 Hz
Temperatura ambiente, operación		-20 ... +70 °C
Técnica de protección		IP 67
Grado de protección		III, funcionamiento en bajo voltaje
Apropriado para		d
material de la carcasa		Plásticos
Conexión		Conector, M12, 3-polos
Connection 2		Socket, M12, 3-polos