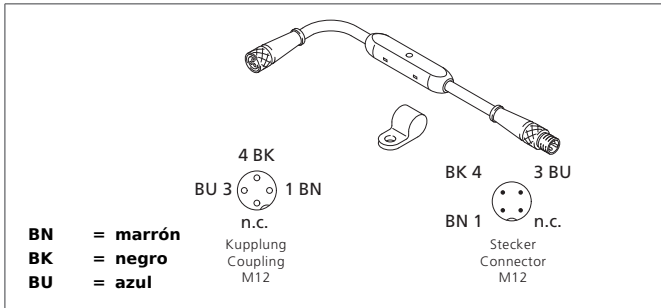
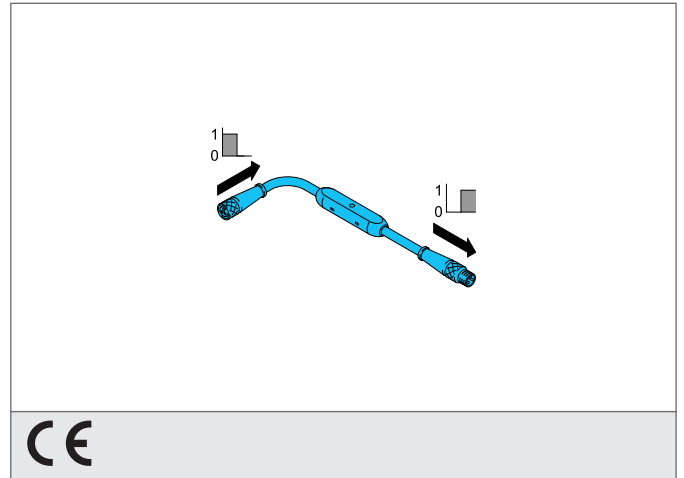


VKHM-Z/VSM-Z/I

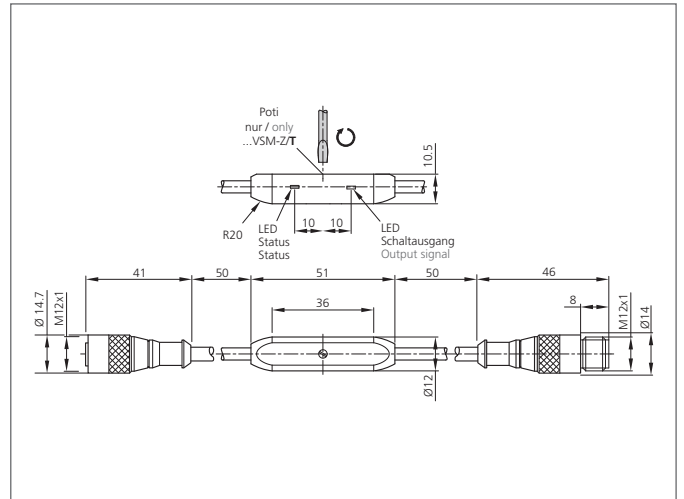
Adaptador multifunción

- Apropriado para todos los sensores convencionales
- Construcción compacta
- Adaptación rápida y sencilla
- Elevada resistencia a la temperatura
- LED de indicación de estado de salida y de conmutación



Safety instructions

The Instruments are not to be used for safety applications, in particular applications in which safety of persons depends on proper operation of the instruments.
 These instruments shall exclusively be used by qualified personnel.



TECHNICAL INFORMATION (typ.)		+20°C, 24V DC
Principio de funcionamiento		inversión de señal pnp
Tamaño		M12 x 1 (Rosca)
Potencia máxima		200 mA, A prueba de cortocircuitos
Tensión de alimentación		10 ... 35 V DC
Corriente en vacío		< 20 mA
Funciones seleccionables		pnp
Salida de conmutación		pnp
Frecuencia de conmutación		3500 Hz
Temperatura ambiente, operación		-20 ... +70 °C
Técnica de protección		IP 67
Grado de protección		III, funcionamiento en bajo voltaje
Apropiado para		d
material de la carcasa		Plásticos
Conexión		Conector, M12, 3-polos
Connection 2		Socket, M12, 3-polos