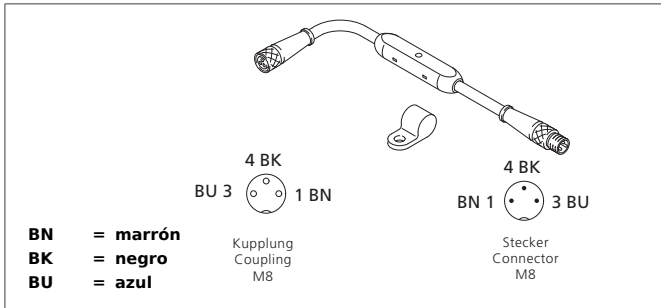
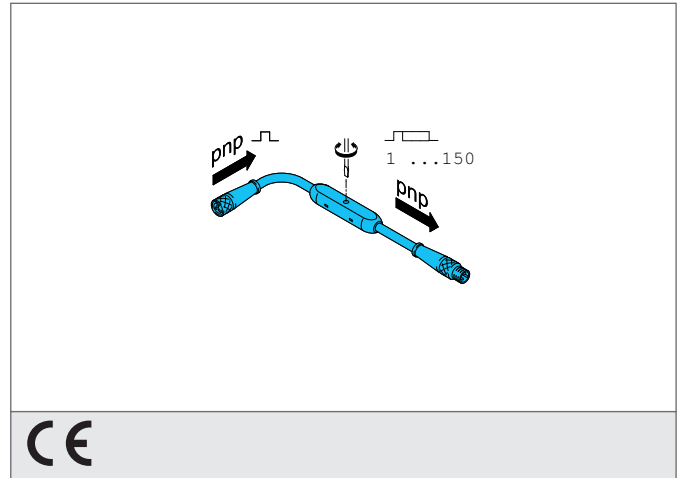


# TKHM-Z/TSM-Z/T

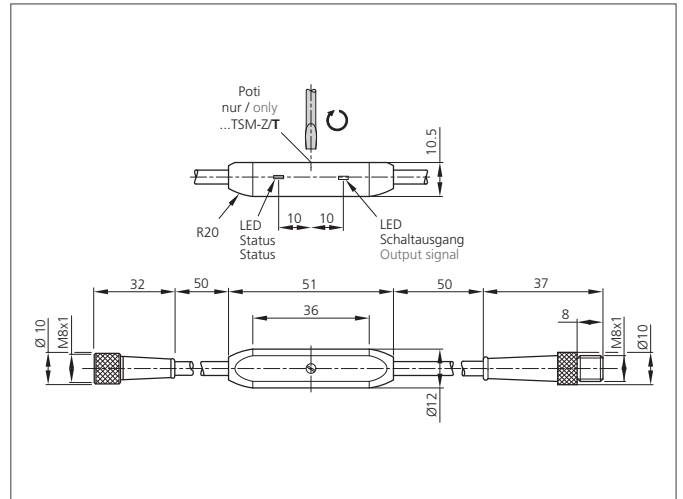
## Adaptador multifunción

- Apropriado para todos los sensores convencionales
- Construcción compacta
- Adaptación rápida y sencilla
- Elevada resistencia a la temperatura
- LED de indicación de estado de salida y de conmutación



### Safety instructions

The Instruments are not to be used for safety applications, in particular applications in which safety of persons depends on proper operation of the instruments. These instruments shall exclusively be used by qualified personnel.



TECHNICAL INFORMATION (typ.)	
Principio de funcionamiento	+20°C, 24V DC
Tamaño	alargamiento de señal pnp
Características	M8 x 1 (Rosca)
Potencia máxima	Anillo de acoplamiento metálico
Tensión de alimentación	200 mA, A prueba de cortocircuitos
Corriente en vacío	10 ... 35 V DC
Funciones seleccionables	< 20 mA
Salida de conmutación	pnp
Frecuencia de conmutación	pnp, 1 ...150 ms
Temperatura ambiente, operación	500 Hz
Técnica de protección	-20 ... +70 °C
Grado de protección	IP 67
Apropiado para	III, funcionamiento en bajo voltaje
material de la carcasa	d
Conexión	Plásticos
Connection 2	Conector, M8, 3-polos
	Socket, M8, 3-polos