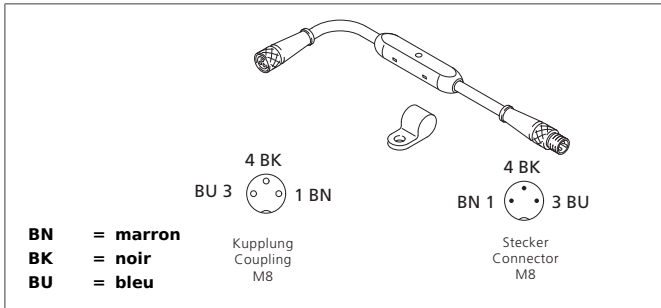
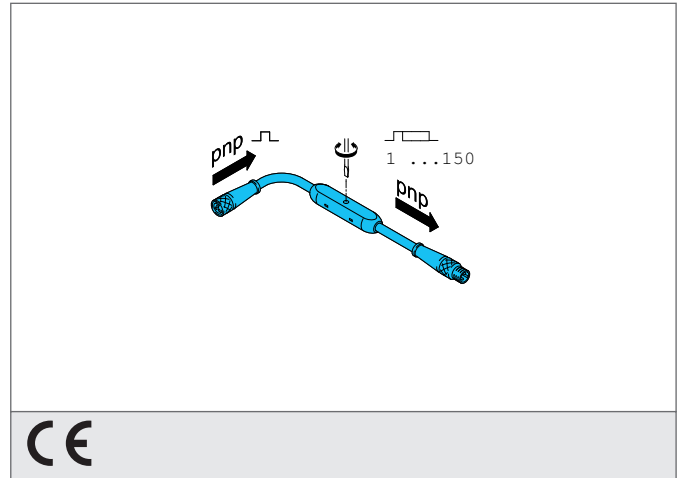


TKHM-Z/TSM-Z/T

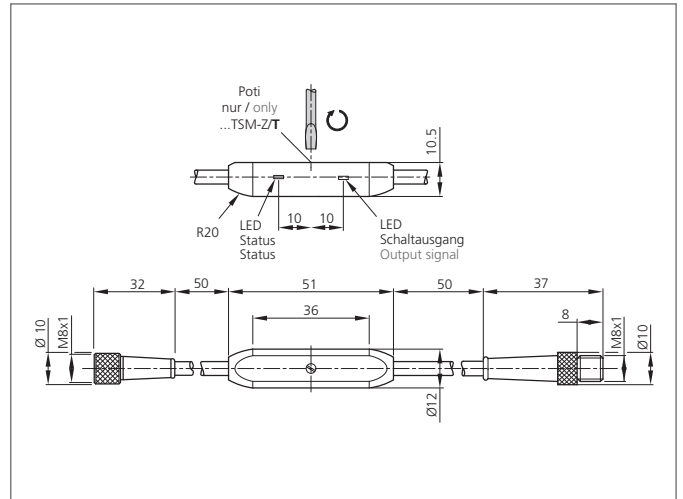
Adaptateur multifonction

- Approprié pour tout type de détecteurs standards
- Construction compacte
- Mise en oeuvre simple et rapide d'autres fonctions
- Résistance à la haute température
- LED d'indication du statut de signal de sortie



Instructions de sûreté

La mise en œuvre de ces appareils doit être effectuée par du personnel qualifié. Ils ne doivent pas être utilisés pour des applications dans lesquelles la sécurité des personnes dépend du bon fonctionnement du matériel.



CARACTÉRISTIQUES TECHNIQUES (typ.)	+20°C, 24V DC
Principe de fonctionnement	Prolongation de l'impulsion pnp
Dimensions	M8 x 1 (thread)
Caractéristiques	Écrou métallique
Capacité de charge	200 mA, à l'épreuve des court-circuits
Tension d'alimentation	10 ... 35 V DC
Courant à vide	< 20 mA
Fonctions sélectionnables	pnp
Sortie de commutation	pnp, 1 ...150 ms
Fréquence de fonctionnement	500 Hz
Température ambiante, fonctionnement	-20 ... +70 °C
Indice de protection	IP 67
Classe de protection	III, Répond au domaine de la basse tension (BT)
Approprié pour	d
Matériau du boîtier	plastiques
Connexion	Connecteur, M8, 3 pôles
Connexion 2	Prise, M8, 3 pôles