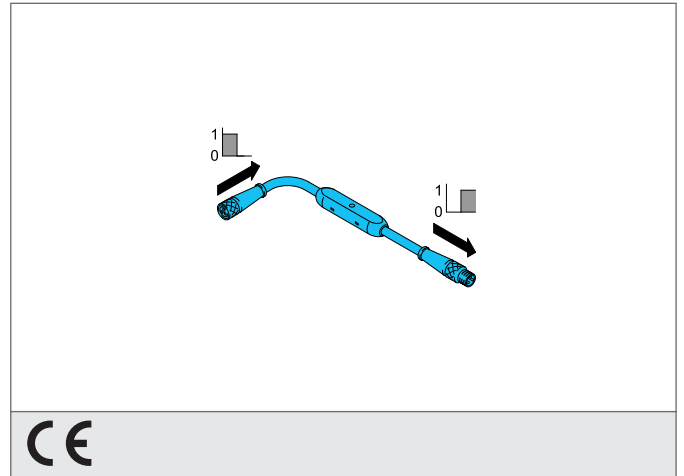


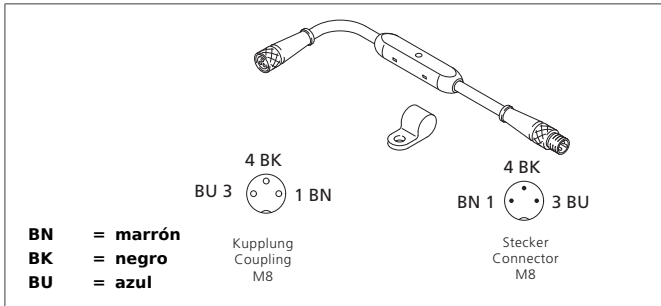
TKHM-Z/TSM-Z/I

Adaptador multifunción

- Apropriado para todos los sensores convencionales
- Construcción compacta
- Adaptación rápida y sencilla
- Elevada resistencia a la temperatura
- LED de indicación de estado de salida y de conmutación

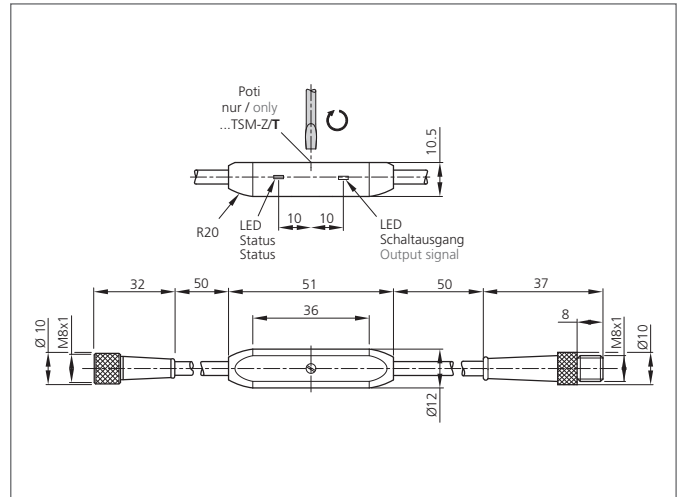


CE



Safety instructions

The Instruments are not to be used for safety applications, in particular applications in which safety of persons depends on proper operation of the instruments. These instruments shall exclusively be used by qualified personnel.



TECHNICAL INFORMATION (typ.)	+20°C, 24V DC
Principio de funcionamiento	inversión de señal pnp
Tamaño	M8 x 1 (Rosca)
Características	Anillo de acoplamiento metálico
Potencia máxima	200 mA, A prueba de cortocircuitos
Tensión de alimentación	10 ... 35 V DC
Corriente en vacío	< 20 mA
Funciones seleccionables	pnp
Salida de conmutación	pnp
Frecuencia de conmutación	3500 Hz
Temperatura ambiente, operación	-20 ... +70 °C
Técnica de protección	IP 67
Grado de protección	III, funcionamiento en bajo voltaje
Apropiado para	d
material de la carcasa	Plásticos
Conexión	Conector, M8, 3-polos
Connection 2	Socket, M8, 3-polos