




AV4-UND/ODER

Boîtier de raccordement

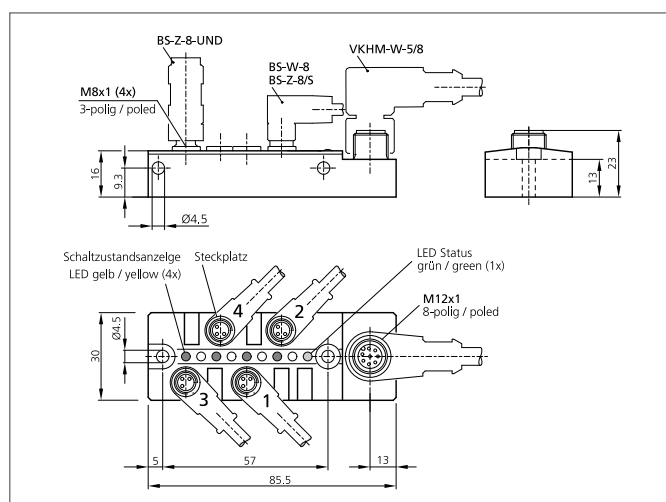
- Fonction de commutation intégrée avec 4 opérateurs logique ET/OU
- Capteurs avec 4 entrées M8/3pôles
- 1 sortie M12/8 pôles
- 4 LED pour la lecture aisée du statut
- Robuste boîtier, indice de protection IP 67



	ANSCHLUSSSCHEMA siehe DOKUMENTE → Beipackzettel S. 2
	CONNECTION DIAGRAM see DOCUMENTS → Instruction leaflet p. 2
	SCHÉMA DE CONNEXION voir DOCUMENTS → Notice d'utilisation p. 2

Instructions de sûreté

La mise en œuvre de ces appareils doit être effectuée par du personnel qualifié. Ils ne doivent pas être utilisés pour des applications dans lesquelles la sécurité des personnes dépend du bon fonctionnement du matériel.



CARACTÉRISTIQUES TECHNIQUES (typ.)	+20°C, 24V DC
Capacité de charge	ever 300 mA / Logic kontakt (AND/OR)
Tension d'alimentation	10 ... 30 V DC
Sortie de commutation	pnp (4x), pnp-OU 1x, pnp-ET 1x
Affichage	LED yellow (Switching status), LED : vert - Fonctionnement
Température ambiante, fonctionnement	-30 ... +80 °C
Indice de protection	IP 67, (serrage au couple 0,4 Nm)
Matériau du boîtier	plastiques FPM (Viton)
Connexion	Connecteur, M12 x 1