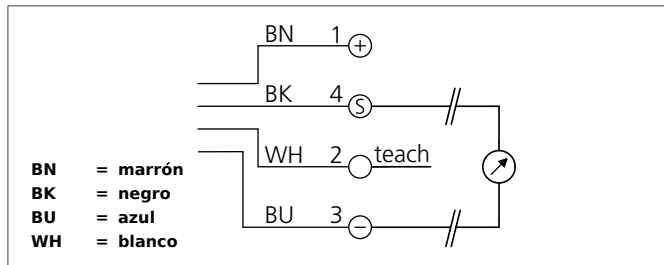


# USTI 12 MFB 150 A-IBSL

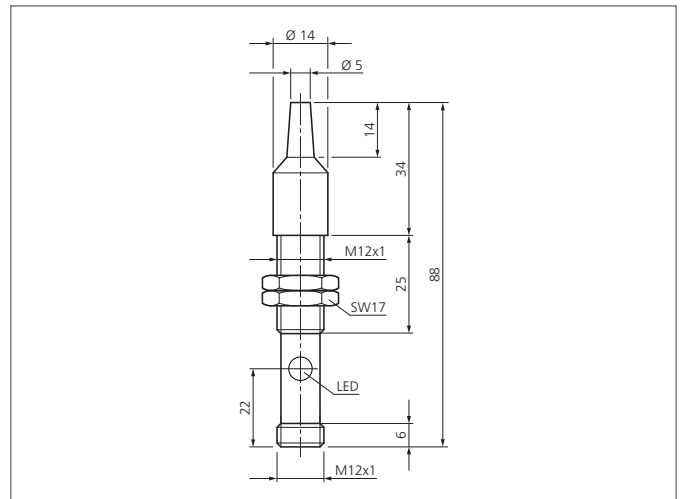
## Sensor por ultrasonidos

- Salida analógica: ascendente/descendente, programable
- Formato pequeño
- Medición independiente de la superficie
- Lóbulo de detección estrecho / zona ciega pequeña



### Safety instructions

The Instruments are not to be used for safety applications, in particular applications in which safety of persons depends on proper operation of the instruments. These instruments shall exclusively be used by qualified personnel.



TECHNICAL INFORMATION (typ.)	+20°C, 24V DC
Principio de funcionamiento	Sensor por ultrasonidos
Evaluación	analógico
Tamaño	M12 x 1 (Rosca)
Diseño	Rosca
Tensión de alimentación	15 ... 30 V DC
Corriente en vacío	< 30 mA
Distancia de trabajo	20 ... 150 mm
Ajuste de sensibilidad	Enseñanza remota
Salida analógica	0 ... 10 V
Frecuencia sónica	400 kHz
Rizado	10 %
Salida analógica linealizada	< 1 % / Sn máx.
Resistencia a impactos y vibración	10 ... 55 Hz / 1,0 mm / 30 g
Temperatura ambiente, operación	-25 ... +70 °C
Resistencia de la carga	< 1000 Ω
Resistencia Tensión de aislamiento	500 V
Técnica de protección	IP 65
material de la carcasa	Latón niquelado
Conexión	Conector, M12, 4-polos