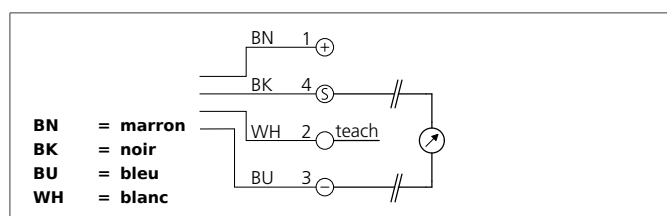


USTI 12 M 200-A-IBSL

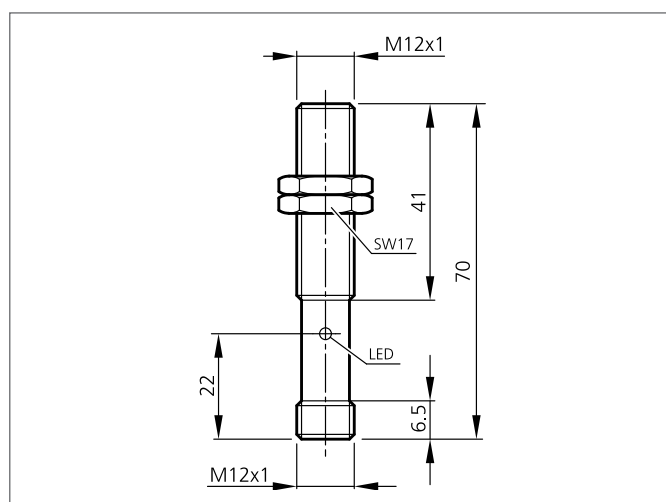
Détecteur à ultrasons

- Sortie analogique incrémentale/décroissante, teachable
- Faible encombrement
- Le balayage ne dépend pas de la surface
- Rayon de détection étroit, faible angle mort



Instructions de sûreté

La mise en œuvre de ces appareils doit être effectuée par du personnel qualifié. Ils ne doivent pas être utilisés pour des applications dans lesquelles la sécurité des personnes dépend du bon fonctionnement du matériel.



CARACTÉRISTIQUES TECHNIQUES (typ.)	+20°C, 24V DC
Principe de fonctionnement	Détecteur à ultrasons
Évaluation	analogique
Dimensions	M12 x 1 (thread)
Dimensions	Vis
Tension d'alimentation	15 ... 30 V DC
Courant à vide	< 30 mA
Portée de détection	20 ... 200 mm
Réglage de la sensibilité	Touche d'apprentissage
Sortie analogique	0 ... 10 V
Fréquence du son	400 kHz
Ondulation	10 %
Sortie analogique de linéarité	< 1 % / Sn max.
Charge aux chocs et vibrations	10 ... 55 Hz / 1,0 mm / 30 g
Fréquence de fonctionnement	13 Hz
Reproductibilité	0,5 %
Température ambiante, fonctionnement	-25 ... +70 °C
Résistance de charge	< 1000 Ω
Protection diélectrique	500 V
Indice de protection	IP 65
Matériau du boîtier	laiton revêtement nickel
Connexion	Connecteur, M12, 4 pôles