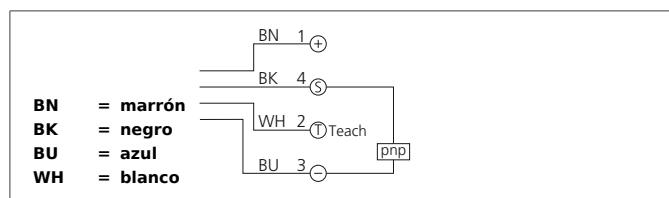


UST 18 M 1500 P3-B4

Sensor por ultrasonidos

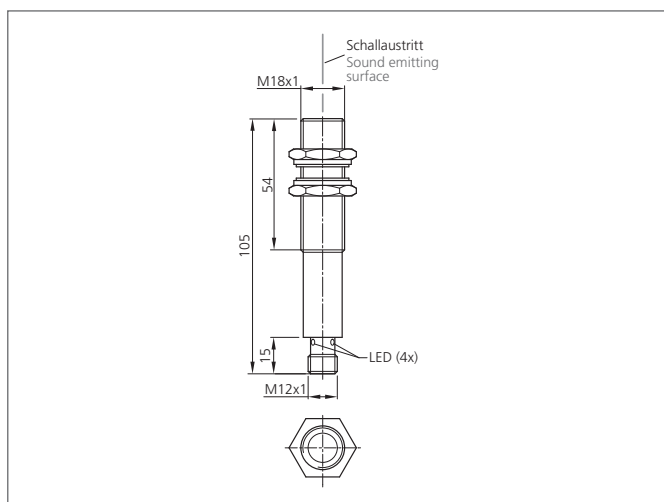
- Configurable como sensor ultrasónico o barrera ultrasónica
- Rango ajustable
- Insensible a la suciedad
- Insensible a ruidos ambientales
- Medición independiente de la superficie
- Alta resolución



Safety instructions

The Instruments are not to be used for safety applications, in particular applications in which safety of persons depends on proper operation of the instruments.

These instruments shall exclusively be used by qualified personnel.



TECHNICAL INFORMATION (typ.)	+20°C, 24V DC
Principio de funcionamiento	Sensor por ultrasonidos, Barrera por ultrasonidos
Evaluación	digital
Tamaño	M18 x 1 (Rosca)
Diseño	Rosca
Salida de emisión	axial
Tensión de alimentación	11 ... 30 V DC
Corriente en vacío	45 mA
Distancia de trabajo	1500 mm
Rango de ajuste	120 ... 1500 mm
Resolución	0,5 mm
Ajuste de sensibilidad	Enseñanza remota
Salida de conmutación	pnp, 100 mA, NO/NC
Histéresis en la conmutación	2 mm, axial
Frecuencia sónica	180 kHz
Rizado	10 %
Resistencia a impactos y vibración	10 ... 55 Hz / 1,0 mm / 30 g
Frecuencia de conmutación	5 Hz
Tiempo de activación / desactivación	100 ms
Reproductibilidad	2 % / Sn max.
Temperatura ambiente, operación	0 ... +60 °C
Desviación de temperatura	Estabilizado
Resistencia Tensión de aislamiento	500 V
Técnica de protección	IP 67

UST 18 M 1500 P3-B4

Sensor por ultrasonidos



TECHNICAL INFORMATION (typ.)	+20°C, 24V DC
material de la carcasa	Latón niquelado
Conexión	Conector, M12, 4-polos
Scope of delivery	2 x tuercas M18, 2 x arandelas, 2 x anillos de goma