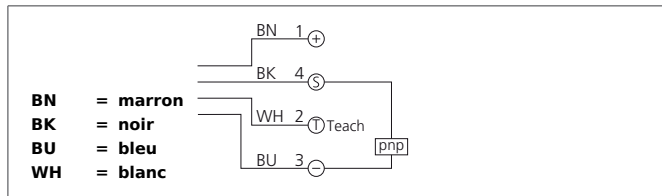


UST 18 M 1500 P3-B4

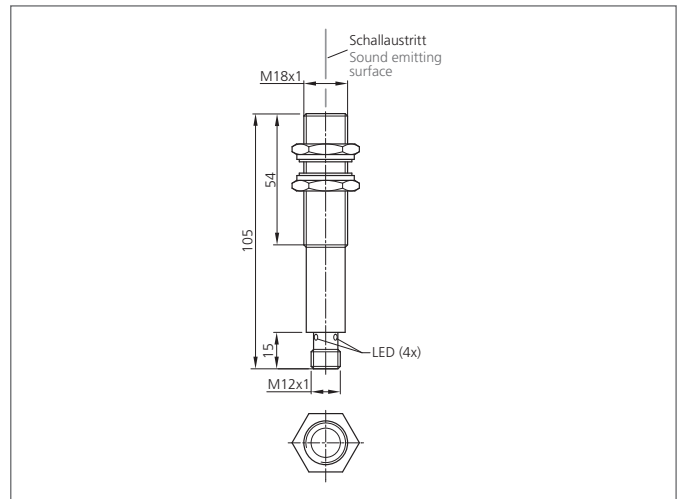
Détecteurs à ultrasons

- Configurable en tant que diffuseur à ultrasons ou barrière à ultrasons
- Plage de balayage réglable
- Insensible à l'encrassement
- Insensible au bruit de fond
- Le balayage ne dépend pas de la surface
- Résolution élevée



Instructions de sûreté

La mise en œuvre de ces appareils doit être effectuée par du personnel qualifié. Ils ne doivent pas être utilisés pour des applications dans lesquelles la sécurité des personnes dépend du bon fonctionnement du matériel.



CARACTÉRISTIQUES TECHNIQUES (typ.)	+20°C, 24V DC
Principe de fonctionnement	Détecteur à ultrasons, Barrage à ultrasons
Évaluation	digital
Dimensions	M18 x 1 (thread)
Dimensions	Vis
Sortie d'émission	axial
Tension d'alimentation	11 ... 30 V DC
Courant à vide	45 mA
Portée de détection	1500 mm
Plage de réglage	120 ... 1500 mm
Résolution	0,5 mm
Réglage de la sensibilité	Apprentissage à distance
Sortie de commutation	pnp, 100 mA, NO/NC
Hystérésis	2 mm, axial
Fréquence du son	180 kHz
Ondulation	10 %
Charge aux chocs et vibrations	10 ... 55 Hz / 1,0 mm / 30 g
Fréquence de fonctionnement	5 Hz
Temps de réponse/relâchement	100 ms
Reproductibilité	2 % / Sn max.
Température ambiante, fonctionnement	0 ... +60 °C
Dérive thermique	stabilized
Protection diélectrique	500 V
Indice de protection	IP 67

UST 18 M 1500 P3-B4

Détecteurs à ultrasons



CARACTÉRISTIQUES TECHNIQUES (typ.)	+20°C, 24V DC
Matériau du boîtier	laiton revêtement nickel
Connexion	Connecteur, M12, 4 pôles
Contenu de la livraison	2 x M18 nuts, 2 x washers, 2 x rubber sleeves