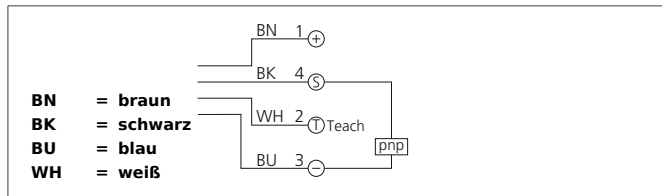


# UST 18 M 1500 P3-B4

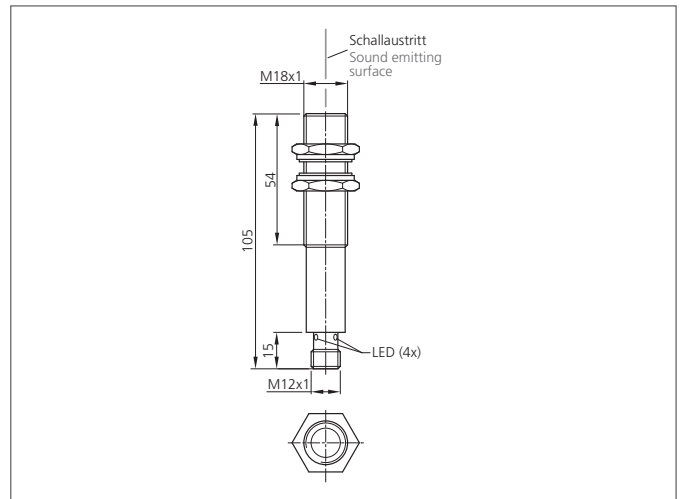
## Ultraschallsensor

- Als Ultraschalltaster oder -schranke konfigurierbar
- Arbeitsbereich einstellbar
- Schmutzunempfindlich
- Störgeräuschunempfindlich
- Messung oberflächenunabhängig
- Hohe Auflösung



### Sicherheitshinweis

Diese Geräte sind nicht zulässig für Sicherheitsanwendungen, insbesondere bei denen die Sicherheit von Personen von der Gerätefunktion abhängig ist. Der Einsatz der Geräte muss durch Fachpersonal erfolgen.



TECHNISCHE DATEN (typ.)	+20°C, 24V DC
Funktionsprinzip	Ultraschalltaster, Ultraschallschranke
Auswertung	digital
Größe	M18 x 1 (Gewinde)
Bauform	Gewinde
Sendeaustritt	axial
Betriebsspannung	11 ... 30 V DC
Leerlaufstrom	45 mA
Reichweite	1500 mm
Einstellbereich	120 ... 1500 mm
Auflösung	0,5 mm
Empfindlichkeitseinstellung	Fernteach
Schaltausgang	pnp, 100 mA, NO/NC
Schalthyserese	2 mm, axial
Schallfrequenz	180 kHz
Restwelligkeit	10 %
Schock-/Schwingbeanspruchung	10 ... 55 Hz / 1,0 mm / 30 g
Schaltfrequenz	5 Hz
Ansprech-/Abfallzeit	100 ms
Reproduzierbarkeit	2 % / Sn max.
Umgebungstemperatur Betrieb	0 ... +60 °C
Temperaturdrift	stabilisiert
Isolationsspannungsfestigkeit	500 V
Schutzart	IP 67

# UST 18 M 1500 P3-B4

## Ultraschallsensor



<b>TECHNISCHE DATEN (typ.)</b>	<b>+20°C, 24V DC</b>
Gehäusematerial	Messing vernickelt
Anschluss	Stecker, M12, 4-polig
Lieferumfang	2 x Mutter M18, 2 x Unterlegscheiben, 2 x Gummiringe