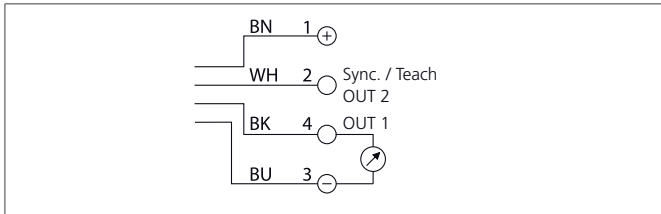


# USGT 40/13 U-B4

## Sensor por ultrasonidos en horquilla

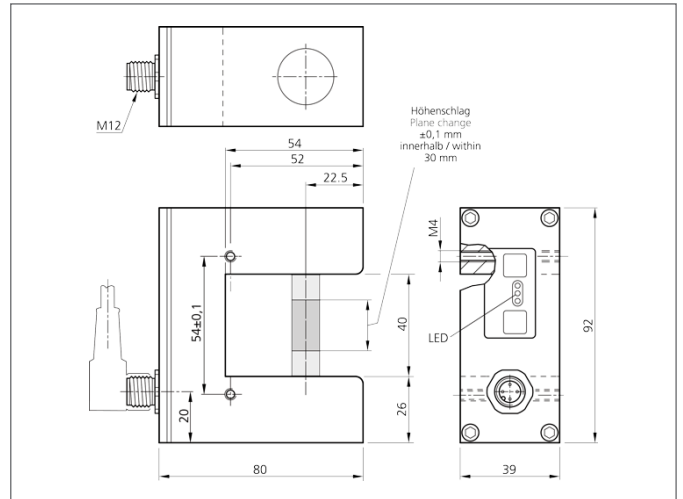


- Amplio rango analógico linealizado
- Muy alta repetibilidad
- Control de borde también para materiales transparentes
- Insensible a la suciedad



### Safety instructions

The Instruments are not to be used for safety applications, in particular applications in which safety of persons depends on proper operation of the instruments.  
These instruments shall exclusively be used by qualified personnel.



TECHNICAL INFORMATION (typ.)		+20°C, 24V DC
Principio de funcionamiento		Barrera por ultrasonidos
Evaluación		analógico
Diseño		horquilla
Anchura de horquilla/rango de medida		40/13 mm
Tensión de alimentación		8 ... 30 V DC
Corriente en vacío		35 mA
Ajuste de sensibilidad		Tecla de teach
Salida analógica		10 ... 0 V, Carga / > 10000 Ω
Rizado		10 %
Resistencia a impactos y vibración		10 ... 55 Hz / 1,0 mm / 30 g
Frecuencia de conmutación		285 Hz
Reproductibilidad		0,1 mm
Temperatura ambiente, operación		0 ... +60 °C
Resistencia Tensión de aislamiento		500 V
Técnica de protección		IP 67
material de la carcasa		Aluminio negro anodizado
Conexión		Conector, M12, 4-polos