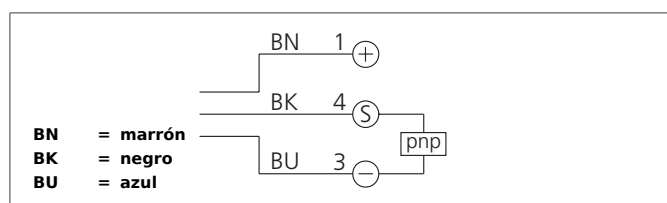


USE 46 K 1500 PSKT-TSSL

Sensor por ultrasonidos en barrera, receptor

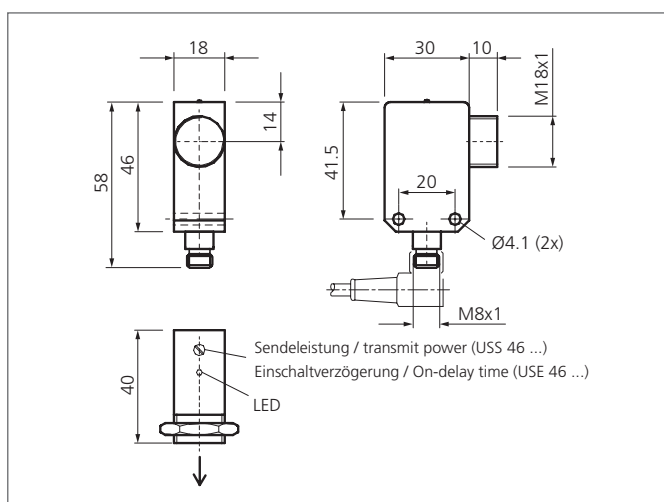
- Sin zona ciega
- Insensible a la suciedad
- Insensible a ruidos ambientales
- Medición independiente de la superficie
- Alta frecuencia de conmutación
- Retardo a la conexión ajustable



Safety instructions

The Instruments are not to be used for safety applications, in particular applications in which safety of persons depends on proper operation of the instruments.

These instruments shall exclusively be used by qualified personnel.



TECHNICAL INFORMATION (typ.)		+20°C, 24V DC
Principio de funcionamiento		Barrera por ultrasonidos
Evaluación		digital
Tamaño		46 x 30 x 18 mm (dimensiones de la carcasa)
Diseño		cuboid design
Tensión de alimentación		18 ... 30 V DC
Corriente en vacío		17 mA
Distancia de trabajo		0 ... 1500 mm
Salida de conmutación		pnp, 100 mA, NO
Resistencia a impactos y vibración		10 ... 55 Hz / 1,0 mm / 30 g
Frecuencia de conmutación		200 Hz
Tiempo de activación / desactivación		/ 3,0 ms
Retardo a la conexión (Trig.)		3 ... 400 ms, ajustable en el receptor
Temperatura ambiente, operación		-20 ... +50 °C
Resistencia Tensión de aislamiento		500 V
Técnica de protección		IP 67
material de la carcasa		acero inoxidable, Plásticos V2A (1.4301 / AISI 304), (poliamida - PA)
Conexión		Conector, M8, 3-polos