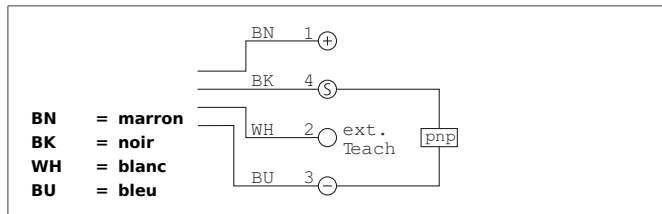


USCRTI 18 MR 700 FSK-BSL

Détecteur à ultrasons

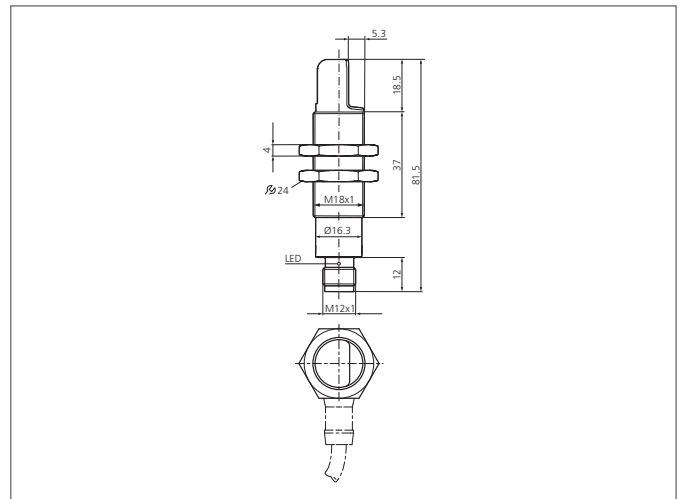


- Barrière ultrasonique
- Sortie son sur le coté
- Plage de balayage réglable par entrée Teach
- Insensible à l'encrassement et au bruit de fond grâce à sa large réserve de fonctionnement
- Petite zone morte
- Boîtier métallique
- Faible encombrement
- Indice de protection élevé



Instructions de sûreté

La mise en œuvre de ces appareils doit être effectuée par du personnel qualifié. Ils ne doivent pas être utilisés pour des applications dans lesquelles la sécurité des personnes dépend du bon fonctionnement du matériel.



CARACTÉRISTIQUES TECHNIQUES (typ.)	+20°C, 24V DC
Principe de fonctionnement	Barrage à ultrasons
Évaluation	digital
Dimensions	M18 x 1 (thread)
Dimensions	Vis
Plaque de mesure standardisée	20 x 20 mm
Tension d'alimentation	20 ... 30 V DC
Courant à vide	< 20 mA
Portée de détection	0 ... 700 mm
Plage de réglage	350 ... 750 mm
Réglage de la sensibilité	Apprentissage à distance
Sortie de commutation	pnp, 150 mA, NO
Hystérésis	3 mm
Fréquence du son	200 kHz
Charge aux chocs et vibrations	10 ... 55 Hz / 1,0 mm / 30 g
Fréquence de fonctionnement	< 5 Hz
Temps de réponse/relâchement	100 ms
Température ambiante, fonctionnement	-25 ... +70 °C
Protection diélectrique	500 V
Indice de protection	IP 67
Matériau du boîtier	laiton revêtement nickel
Matériau	PBTP (Crastin) (Boîtier du transducteur) Résine époxy (Surface du transducteur)
Connexion	Connecteur, M12, 4 pôles