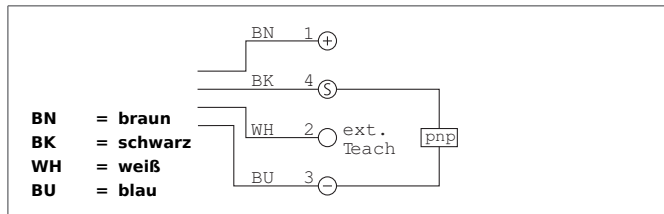


USCRTI 18 MR 700 FPSK-BSL

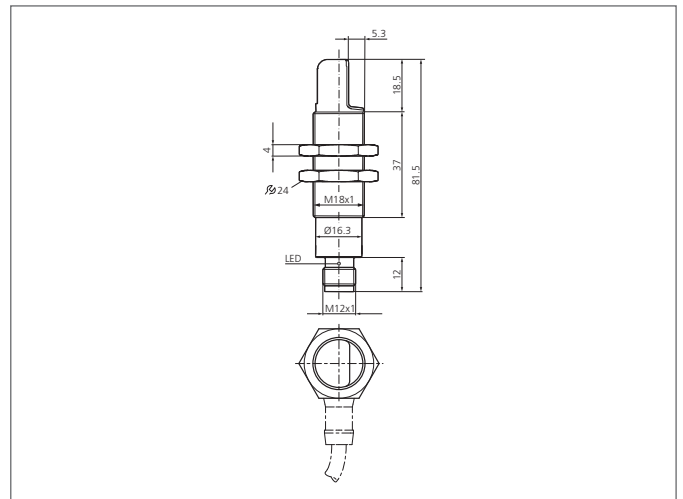
Ultraschallschranke

- Ultraschallschranke
- Radialer Schallaustritt
- Arbeitsbereich über Teach-Eingang einstellbar
- Unempfindlich gegen Verschmutzung und Fremdschall durch große Funktionsreserve
- Kleiner Blindbereich
- Metallgehäuse
- Kleine Bauform
- Hohe Schutzart



Sicherheitshinweis

Diese Geräte sind nicht zulässig für Sicherheitsanwendungen, insbesondere bei denen die Sicherheit von Personen von der Gerätefunktion abhängig ist. Der Einsatz der Geräte muss durch Fachpersonal erfolgen.



TECHNISCHE DATEN (typ.)	+20°C, 24V DC
Funktionsprinzip	Ultraschallschranke
Auswertung	digital
Größe	M18 x 1 (Gewinde)
Bauform	Gewinde
Normmessplatte	20 x 20 mm
Betriebsspannung	20 ... 30 V DC
Leerlaufstrom	< 20 mA
Reichweite	0 ... 700 mm
Einstellbereich	350 ... 750 mm
Empfindlichkeitseinstellung	Fernteach
Schaltausgang	pnp, 150 mA, NO
Schalthyterese	3 mm
Schallfrequenz	200 kHz
Schock-/Schwingbeanspruchung	10 ... 55 Hz / 1,0 mm / 30 g
Schaltfrequenz	< 5 Hz
Ansprech-/Abfallzeit	100 ms
Umgebungstemperatur Betrieb	-25 ... +70 °C
Isolationsspannungsfestigkeit	500 V
Schutzart	IP 67
Gehäusematerial	Messing vernickelt
Material	PBTP (Crastin) (Wandlerabdeckung) Epoxidharz (Wandleroberfläche)
Anschluss	Stecker, M12, 4-polig