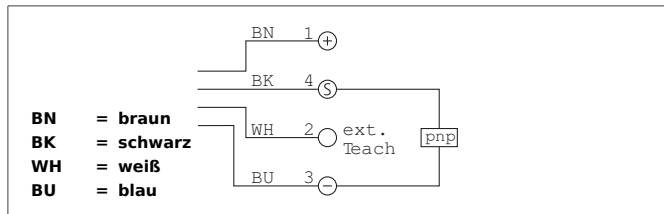


# USCRTI 18 MR 200 FPSK-BSL

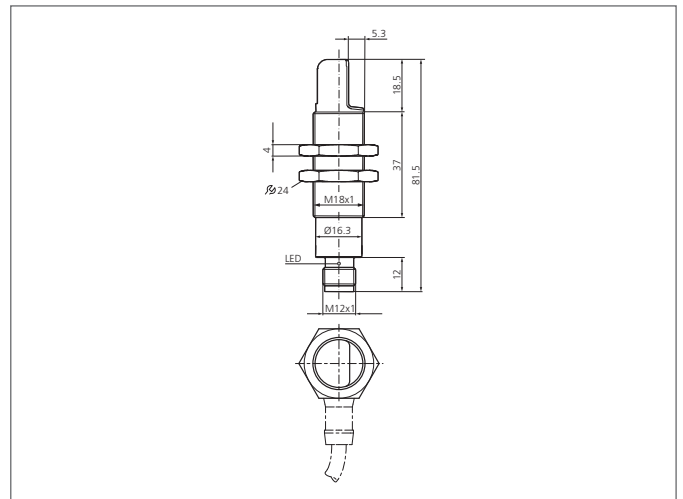
## Ultraschallschranke

- Ultraschallschranke
- Radialer Schallaustritt
- Arbeitsbereich über Teach-Eingang einstellbar
- Unempfindlich gegen Verschmutzung und Fremdschall durch große Funktionsreserve
- Kleiner Blindbereich
- Metallgehäuse
- Kleine Bauform
- Hohe Schutzart



### Sicherheitshinweis

Diese Geräte sind nicht zulässig für Sicherheitsanwendungen, insbesondere bei denen die Sicherheit von Personen von der Gerätefunktion abhängig ist. Der Einsatz der Geräte muss durch Fachpersonal erfolgen.



TECHNISCHE DATEN (typ.)	+20°C, 24V DC
Funktionsprinzip	Ultraschallschranke
Auswertung	digital
Größe	M18 x 1 (Gewinde)
Bauform	Gewinde
Normmessplatte	20 x 20 mm
Betriebsspannung	20 ... 30 V DC
Leerlaufstrom	< 20 mA
Reichweite	0 ... 200 mm
Einstellbereich	120 ... 220 mm
Empfindlichkeitseinstellung	Fernteach
Schaltausgang	pnp, 150 mA, NO
Schalthyterese	2 mm
Schallfrequenz	400 kHz
Schock-/Schwingbeanspruchung	10 ... 55 Hz / 1,0 mm / 30 g
Schaltfrequenz	10 Hz
Ansprech-/Abfallzeit	50 ms
Umgebungstemperatur Betrieb	-25 ... +70 °C
Isolationsspannungsfestigkeit	500 V
Schutzart	IP 67
Gehäusematerial	Messing vernickelt
Material	PBTP (Crastin) (Wandlerabdeckung) Epoxidharz (Wandleroberfläche)
Anschluss	Stecker, M12, 4-polig