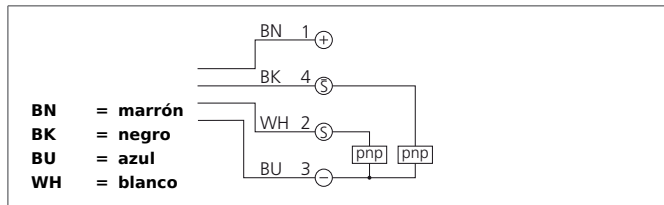
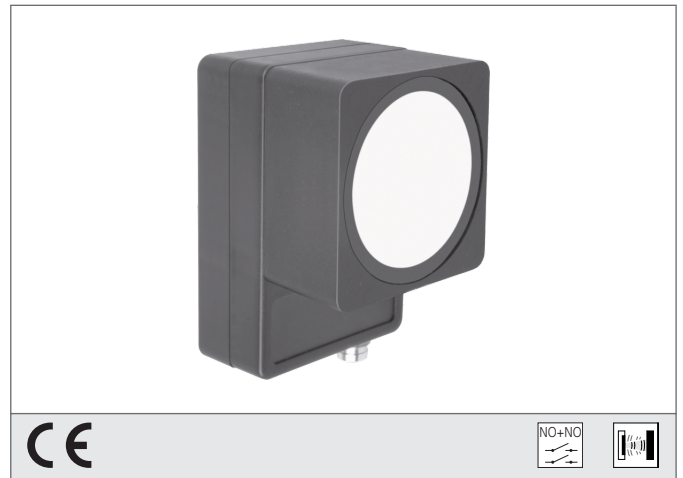


# US 60 K 5000 PSS-TSSL

## Sensor por ultrasonidos

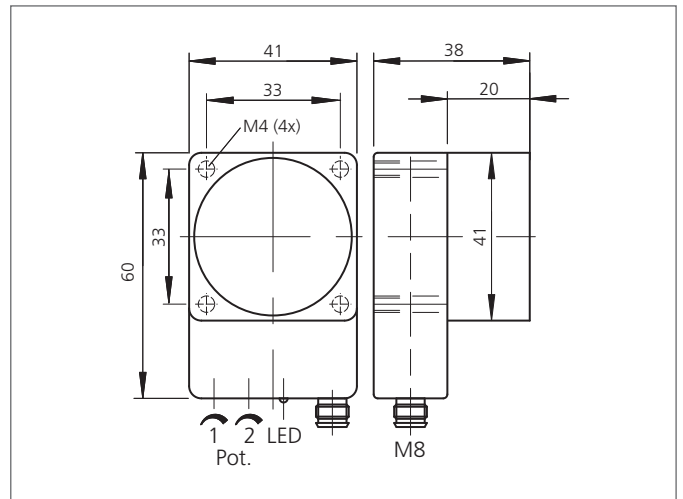


- Carcasa robusta
- Diseño compacto
- Rango ajustable
- Insensible a la suciedad
- Insensible a ruidos ambientales
- Medición independiente de la superficie
- Salida de conmutación
- Alta resolución
- Transductor piezocerámico



### Safety instructions

The Instruments are not to be used for safety applications, in particular applications in which safety of persons depends on proper operation of the instruments.  
 These instruments shall exclusively be used by qualified personnel.



TECHNICAL INFORMATION (typ.)	+20°C, 24V DC
Principio de funcionamiento	Sensor por ultrasonidos
Evaluación	digital
Tamaño	60 x 41 x 38 mm (dimensiones de la carcasa)
Diseño	cuboid design
Tensión de alimentación	15 ... 30 V DC
Corriente en vacío	65 mA
Distancia de trabajo	400 ... 5000 mm
Resolución	0,1 % / Sn máx.
Salida de conmutación	pnp, 100 mA, NO (2x)
Histéresis en la conmutación	80 mm
Frecuencia sónica	80 kHz
Resistencia a impactos y vibración	10 ... 55 Hz / 1,0 mm / 30 g
Frecuencia de conmutación	2 Hz
Exactitud	< 1 % / Sn máx.
Tiempo de activación / desactivación	700 ms / 140 ms (50% Sn máx.)
Temperatura ambiente, operación	-20 ... +50 °C
Desviación de temperatura	1 % (-20 ... +50°C)
Resistencia Tensión de aislamiento	500 V
Técnica de protección	IP 67
material de la carcasa	Poliamida
Conexión	Conector, M8, 4-polos