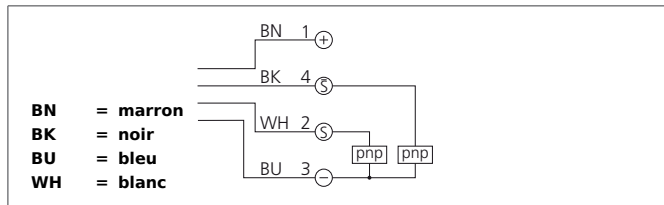
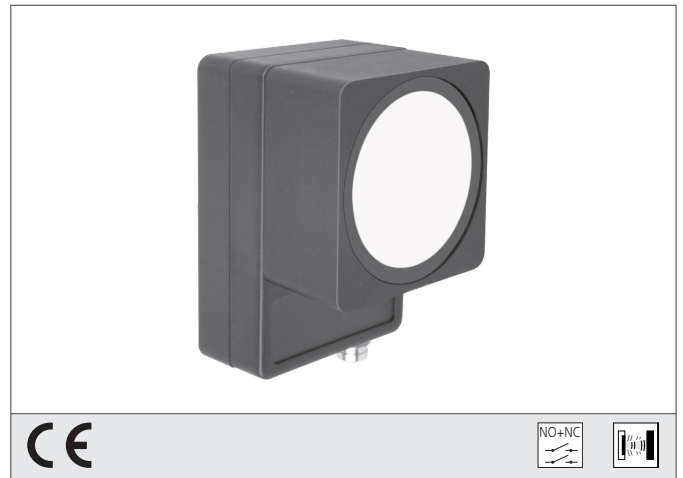


US 60 K 5000 PSO-TSSL

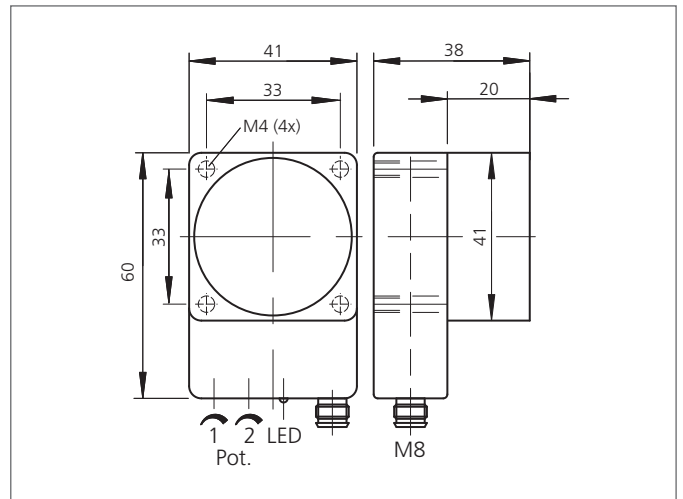
Détecteur à ultrasons

- Robuste boîtier
- Conception compact
- Plage de balayage réglable
- Insensible à l'encrassement
- Insensible au bruit de fond
- Le balayage ne dépend pas de la surface
- Commutation de sortie
- Résolution élevée
- Transducteur composite piezo-céramique



Instructions de sûreté

La mise en œuvre de ces appareils doit être effectuée par du personnel qualifié. Ils ne doivent pas être utilisés pour des applications dans lesquelles la sécurité des personnes dépend du bon fonctionnement du matériel.



| CARACTÉRISTIQUES TECHNIQUES (typ.) | +20°C, 24V DC |
|--------------------------------------|-------------------------------|
| Principe de fonctionnement | Détecteur à ultrasons |
| Évaluation | digital |
| Dimensions | 60 x 41 x 38 mm (Dimensions) |
| Dimensions | Cube |
| Tension d'alimentation | 15 ... 30 V DC |
| Courant à vide | 65 mA |
| Portée de détection | 400 ... 5000 mm |
| Résolution | 0,1 % / Sn max. |
| Sortie de commutation | pnp, 100 mA, NO/NC |
| Hystérésis | 80 mm |
| Fréquence du son | 80 kHz |
| Charge aux chocs et vibrations | 10 ... 55 Hz / 1,0 mm / 30 g |
| Fréquence de fonctionnement | 2 Hz |
| Précision | < 1 % / Sn max. |
| Temps de réponse/relâchement | 700 ms / 140 ms (50% Sn max.) |
| Température ambiante, fonctionnement | -20 ... +50 °C |
| Dérive thermique | 1 % (-20 ... +50°C) |
| Protection diélectrique | 500 V |
| Indice de protection | IP 67 |
| Matériau du boîtier | Polyamide |
| Connexion | Connecteur, M8, 4 pôles |