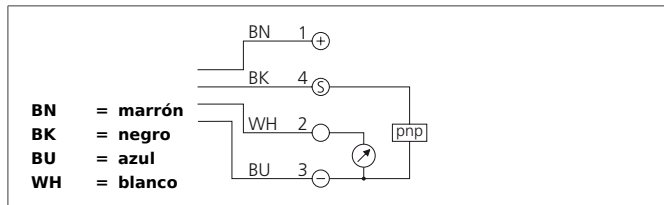
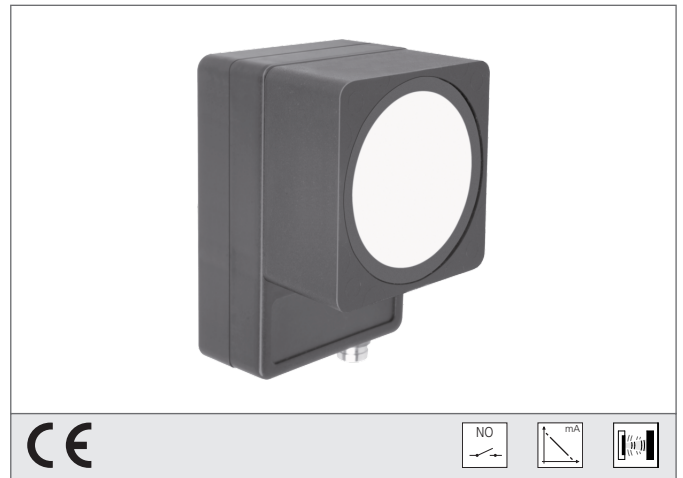


US 60 K 5000 PSI-I-TSSL

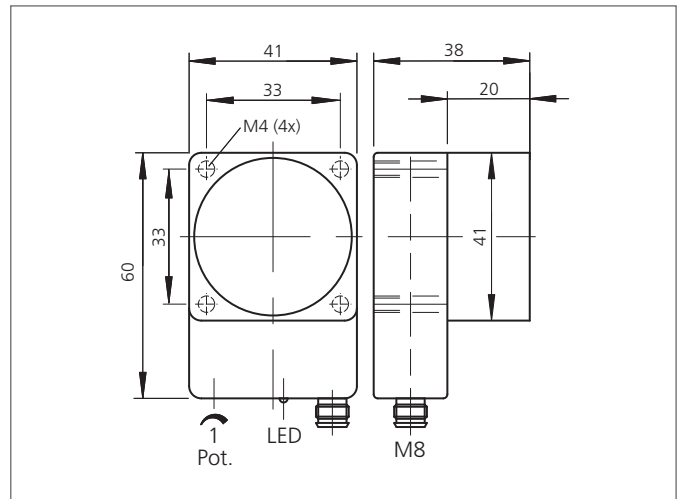
Sensor por ultrasonidos

- Carcasa robusta
- Diseño compacto
- Rango ajustable
- Insensible a la suciedad
- Insensible a ruidos ambientales
- Medición independiente de la superficie
- Salida de conmutación y analógica
- Elevada velocidad de seguimiento
- Alta resolución
- Transductor piezocerámico



Safety instructions

The Instruments are not to be used for safety applications, in particular applications in which safety of persons depends on proper operation of the instruments.
These instruments shall exclusively be used by qualified personnel.



TECHNICAL INFORMATION (typ.)		+20°C, 24V DC
Principio de funcionamiento		Sensor por ultrasonidos
Evaluación		digital, analógico
Tamaño		60 x 41 x 38 mm (dimensiones de la carcasa)
Diseño		cuboid design
Tensión de alimentación		15 ... 30 V DC
Corriente en vacío		85 mA
Distancia de trabajo		400 ... 5000 mm
Resolución		0,1 % / Sn máx.
Salida de conmutación		pnp, 100 mA, NO + analógico
Histéresis en la conmutación		80 mm
Salida analógica		20 ... 4 mA
Tiempo de medición		2000 ms (95% Sn máx.)
Frecuencia sónica		80 kHz
Rizado		20 mV
Salida analógica linealizada		< 0,5 % / Sn máx.
Resistencia a impactos y vibración		10 ... 55 Hz / 1,0 mm / 30 g
Frecuencia de conmutación		2 Hz
Exactitud		< 1 % / Sn máx.
Tiempo de activación / desactivación		700 ms / 140 ms (50% Sn máx.)
Temperatura ambiente, operación		-20 ... +50 °C
Desviación de temperatura		1 % (-20 ... +50°C)
Resistencia de la carga		< 400 Ω
Resistencia Tensión de aislamiento		500 V

US 60 K 5000 PSI-I-TSSL

Sensor por ultrasonidos



TECHNICAL INFORMATION (typ.)		+20°C, 24V DC
Técnica de protección		IP 67
material de la carcasa		Poliamida
Conexión		Conector, M8, 4-polos