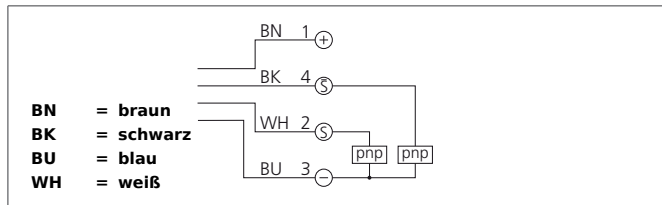


# US 60 K 1000 PSS-TSSL

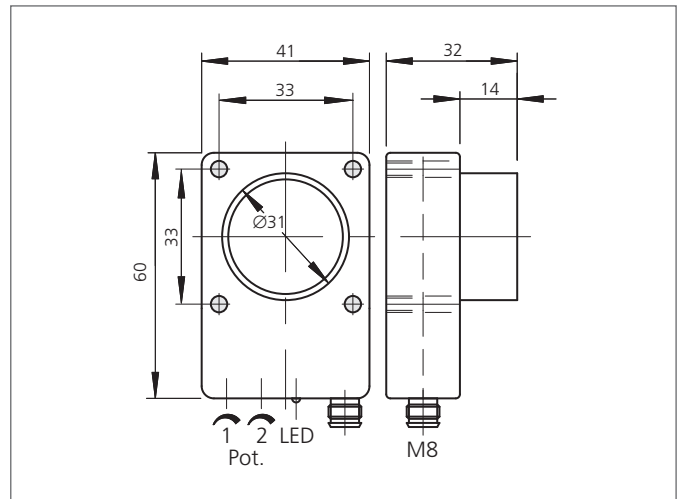
## Ultraschalltaster

- Kompakte Bauform
- Stabiles Gehäuse
- Arbeitsbereich einstellbar
- Schmutzunempfindlich
- Störgeräuschunempfindlich
- Messung oberflächenunabhängig
- Schaltausgang
- Hohe Auflösung
- Piezokeramischer Verbundwandler



### Sicherheitshinweis

Diese Geräte sind nicht zulässig für Sicherheitsanwendungen, insbesondere bei denen die Sicherheit von Personen von der Gerätefunktion abhängig ist. Der Einsatz der Geräte muss durch Fachpersonal erfolgen.



TECHNISCHE DATEN (typ.)	+20°C, 24V DC
Funktionsprinzip	Ultraschalltaster
Auswertung	digital
Größe	60 x 41 x 18 mm (Gehäuseabmaße)
Bauform	Quader
Betriebsspannung	15 ... 30 V DC
Leerlaufstrom	< 60 mA
Reichweite	135 ... 1000 mm
Auflösung	0,1 % / Sn max.
Schaltausgang	pnp, 100 mA, NO (2x)
Schalthyserese	25 mm
Schallfrequenz	180 kHz
Schock-/Schwingbeanspruchung	10 ... 55 Hz / 1,0 mm / 30 g
Schaltfrequenz	5 Hz
Genauigkeit	< 1 % / Sn max.
Ansprech-/Abfallzeit	130 ms / 90 ms (50% Sn max.)
Umgebungstemperatur Betrieb	-20 ... +50 °C
Temperaturdrift	1 % (-20 ... +50°C)
Isolationsspannungsfestigkeit	500 V
Schutzart	IP 67
Gehäusematerial	Polyamid
Anschluss	Stecker, M8, 4-polig