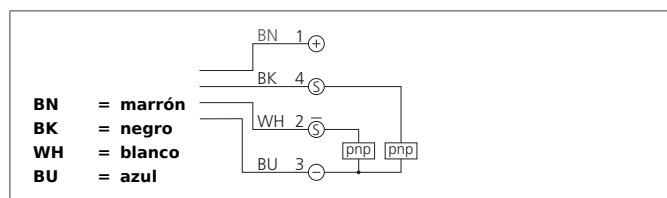


## DCCR 80 K 50 PSOL-KL

### Detector de proximidad inductivo

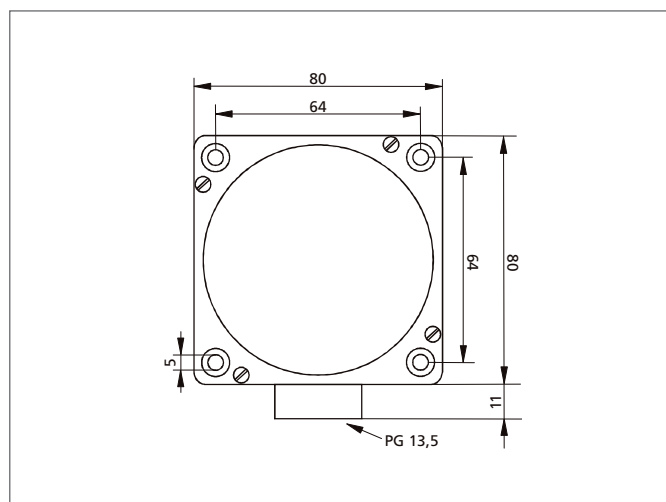
- Bornes
- Protección contra cortocircuito e inversión de polaridad
- LED de indicación del estado de conmutación
- Elevado grado de protección IP67



#### Safety instructions

The Instruments are not to be used for safety applications, in particular applications in which safety of persons depends on proper operation of the instruments.

These instruments shall exclusively be used by qualified personnel.



TECHNICAL INFORMATION (typ.)	+20°C, 24V DC
Principio de funcionamiento	Inductivo
Evaluación	digital
Tamaño	80 x 80 x 40 mm (dimensiones de la carcasa)
Diseño	cuboid design
Fijación	No enrasado
Distancia de trabajo	50 mm
Placa de medición estándar	150 x 150 x 1 mm
Tensión de alimentación	10 ... 30 V DC
Corriente en vacío	< 10 mA
Salida de conmutación	pnp, 200 mA, NO/NC, OR exclusivo
Histéresis en la conmutación	< 15 %
Indicación LED	sí
Resistencia a impactos y vibración	10 ... 55 Hz / 1,0 mm / 30 g
Caída de tensión	< 2,4 V
Frecuencia de conmutación	100 Hz
Temperatura ambiente, operación	-25 ... +70 °C
Resistencia Tensión de aislamiento	500 V
Técnica de protección	IP 67
material de la carcasa	Plásticos (policarbonato - PC)
Conexión	Compartimento conexionado, 4 x 1.5 mm <sup>2</sup>