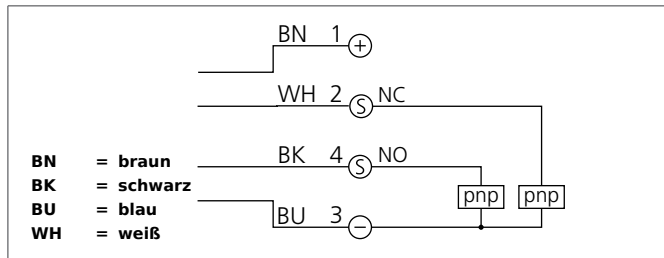


DCCR 44 K 40 PSOL-IBS

Induktiver Näherungsschalter

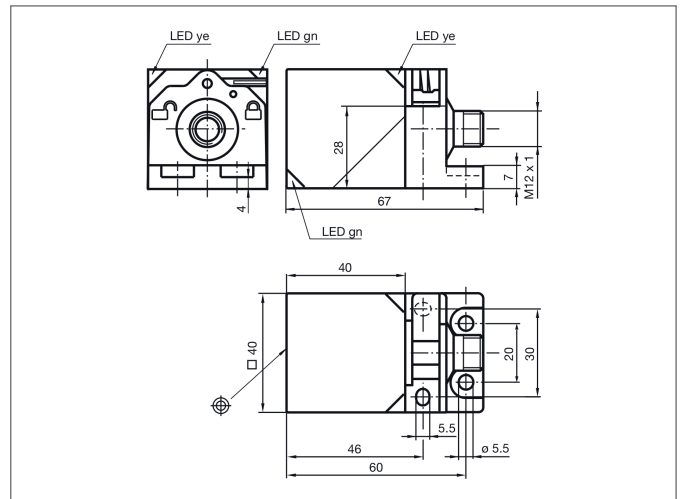


- Tastkopf sowohl schwenk- als auch drehbar
- Schnellmontageverschluss
- Integrierter Verstärker
- Kurzschluss- und Verpolenschutz
- Einschaltimpulsunterdrückung
- LEDs für Betriebsspannung und Schaltzustand
- 4-fach LED-Anzeige für 360° Sichtbarkeit



Sicherheitshinweis

Diese Geräte sind nicht zulässig für Sicherheitsanwendungen, insbesondere bei denen die Sicherheit von Personen von der Gerätefunktion abhängig ist. Der Einsatz der Geräte muss durch Fachpersonal erfolgen.



TECHNISCHE DATEN (typ.)	+20°C, 24V DC
Funktionsprinzip	Induktiv
Auswertung	digital
Größe	40 x 40 x 67 mm (Gehäuseabmaße)
Bauform	Quader
Montage	nicht bündig
Schaltabstand	40 mm
Strombelastbarkeit	kurzschlussfest, verpolgeschützt
Normmessplatte	105 x 105 x 1 mm
Betriebsspannung	10 ... 30 V DC
Leerlaufstrom	< 20 mA
Schaltausgang	pnp, 200 mA, antivalent
Schalthyserese	5 %
LED Anzeige	ja
Schock-/Schwingbeanspruchung	10 ... 55 Hz / 1,0 mm / 30 g
Spannungsfall	< 2,0 V
Schaltfrequenz	0 ... 150 Hz
Umgebungstemperatur Betrieb	-25 ... +85 °C
Schutzart	IP 69K
Schutzklasse	II
Gehäusematerial	PA
Anschluss	Stecker, M12 x 1