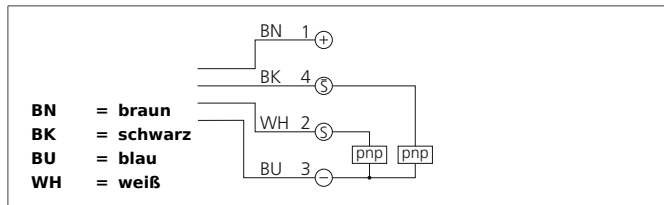
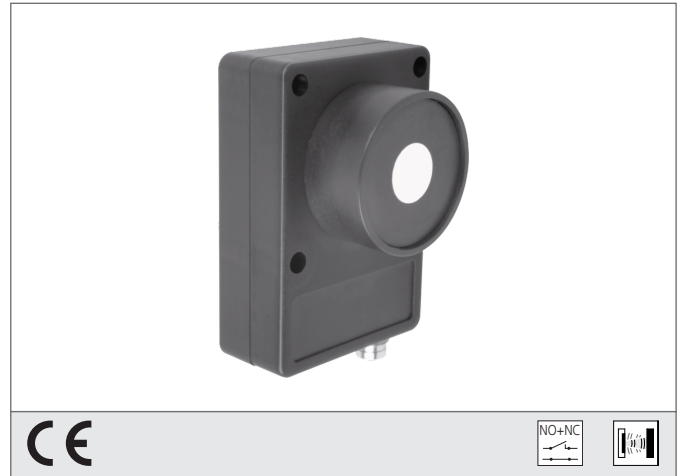


US 60 K 1000 PSO-TSSL

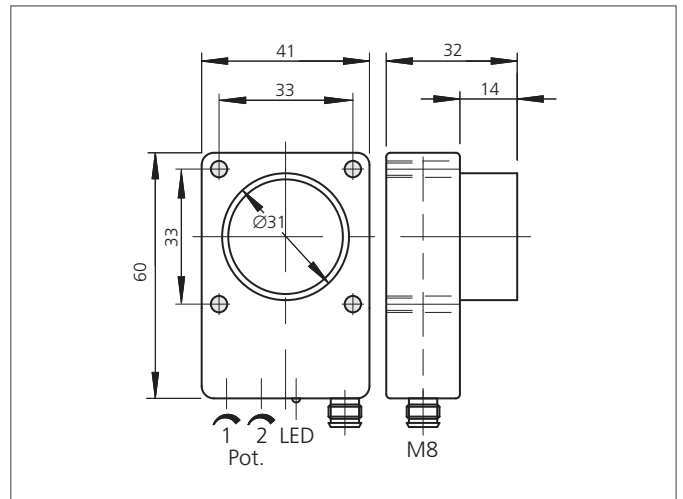
Ultraschalltaster

- Stabiles Gehäuse
- Kompakte Bauform
- Arbeitsbereich einstellbar
- Schmutzunempfindlich
- Störgeräuschunempfindlich
- Messung oberflächenunabhängig
- Schaltausgang
- Hohe Auflösung
- Piezokeramischer Verbundwandler



Sicherheitshinweis

Diese Geräte sind nicht zulässig für Sicherheitsanwendungen, insbesondere bei denen die Sicherheit von Personen von der Gerätefunktion abhängig ist. Der Einsatz der Geräte muss durch Fachpersonal erfolgen.



| TECHNISCHE DATEN (typ.) | +20°C, 24V DC |
|-------------------------------|---------------------------------|
| Funktionsprinzip | Ultraschalltaster |
| Auswertung | digital |
| Größe | 60 x 41 x 18 mm (Gehäuseabmaße) |
| Bauform | Quader |
| Betriebsspannung | 15 ... 30 V DC |
| Leerlaufstrom | < 60 mA |
| Reichweite | 135 ... 1000 mm |
| Auflösung | 0,1 % / Sn max. |
| Schaltausgang | pnp, 100 mA, NO/NC |
| Schalthyserese | 25 mm |
| Schallfrequenz | 180 kHz |
| Schock-/Schwingbeanspruchung | 10 ... 55 Hz / 1,0 mm / 30 g |
| Schaltfrequenz | 5 Hz |
| Genauigkeit | < 1 % / Sn max. |
| Ansprech-/Abfallzeit | 130 ms / 90 ms (50% Sn max.) |
| Umgebungstemperatur Betrieb | -20 ... +50 °C |
| Temperaturdrift | 1 % (-20 ... +50°C) |
| Isolationsspannungsfestigkeit | 500 V |
| Schutzart | IP 67 |
| Gehäusematerial | Polyamid |
| Anschluss | Stecker, M8, 4-polig |