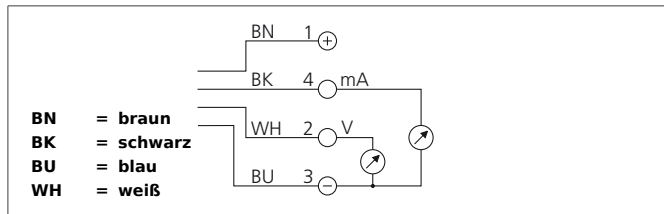


US 60 K 5000 AI-I-TSSL

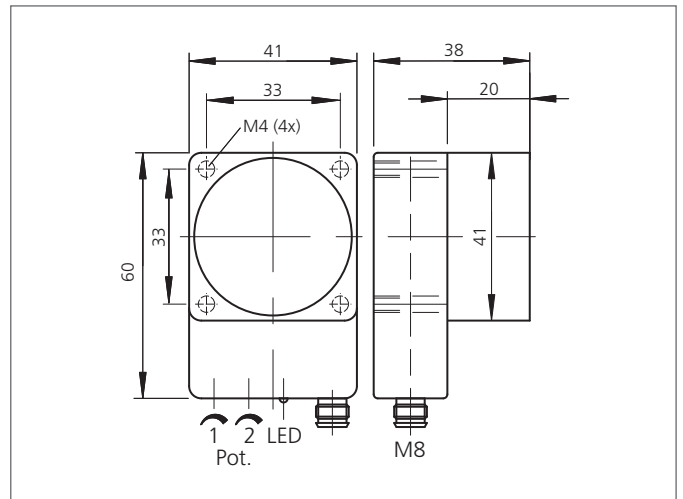
Ultraschalltaster

- Stabiles Gehäuse
- Kompakte Bauform
- Null- und Endpunkt einstellbar
- Arbeitsbereich einstellbar
- Schmutzunempfindlich
- Störgeräuschunempfindlich
- Messung oberflächenunabhängig
- Analogausgang
- Hohe Folgegeschwindigkeit
- Hohe Auflösung
- Piezokeramischer Verbundwandler



Sicherheitshinweis

Diese Geräte sind nicht zulässig für Sicherheitsanwendungen, insbesondere bei denen die Sicherheit von Personen von der Gerätefunktion abhängig ist. Der Einsatz der Geräte muss durch Fachpersonal erfolgen.



TECHNISCHE DATEN (typ.)	+20°C, 24V DC
Funktionsprinzip	Ultraschalltaster
Auswertung	analog
Größe	60 x 41 x 38 mm (Gehäuseabmaße)
Bauform	Quader
Betriebsspannung	15 ... 30 V DC
Leerlaufstrom	85 mA
Reichweite	400 ... 6000 mm
Auflösung	0,1 % / Sn max.
Schaltausgang	Analogausgang (2x)
Analogausgang	10 ... 0 V, 20 ... 4 mA
Messzeit	2000 ms (95% Sn max.)
Schallfrequenz	80 kHz
Restwelligkeit	20 mV
Linearität Analogausgang	< 0,5 % / Sn max.
Schock-/Schwingbeanspruchung	10 ... 55 Hz / 1,0 mm / 30 g
Genauigkeit	< 1 % / Sn max.
Umgebungstemperatur Betrieb	-20 ... +50 °C
Temperaturdrift	1 % (-20 ... +50°C)
Lastwiderstand	> 10000 Ω / < 400 Ω
Isolationsspannungsfestigkeit	500 V
Schutzart	IP 67
Gehäusematerial	Polyamid
Anschluss	Stecker, M8, 4-polig