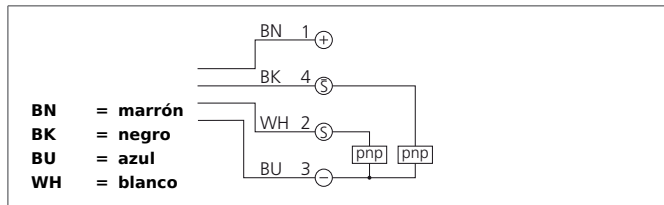
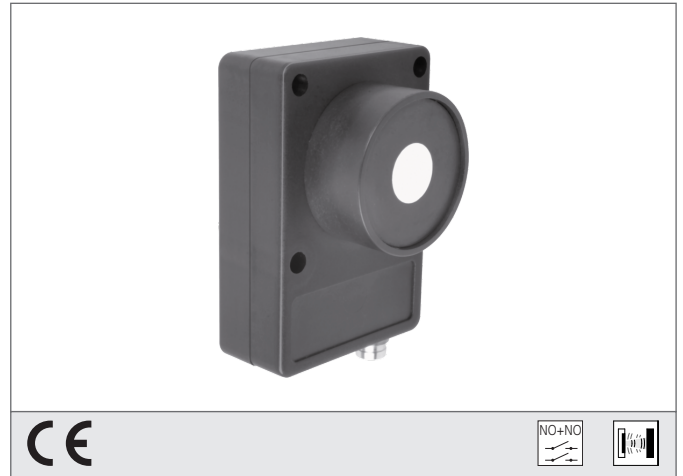


US 60 K 500 PSS-TSSL

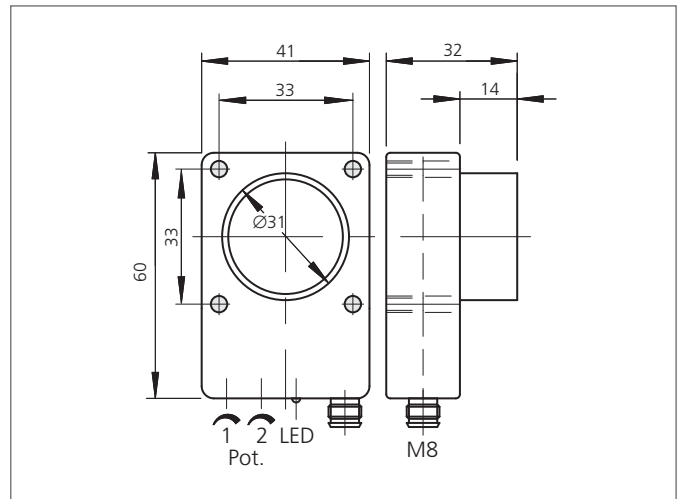
Sensor por ultrasonidos

- Carcasa robusta
- Diseño compacto
- Rango ajustable
- Insensible a la suciedad
- Insensible a ruidos ambientales
- Medición independiente de la superficie
- Salida de conmutación
- Alta resolución
- Transductor piezocerámico



Safety instructions

The Instruments are not to be used for safety applications, in particular applications in which safety of persons depends on proper operation of the instruments.
 These instruments shall exclusively be used by qualified personnel.



| TECHNICAL INFORMATION (typ.) | | +20°C, 24V DC |
|--------------------------------------|--|---|
| Principio de funcionamiento | | Sensor por ultrasonidos |
| Evaluación | | digital |
| Tamaño | | 60 x 41 x 18 mm (dimensiones de la carcasa) |
| Diseño | | cuboid design |
| Tensión de alimentación | | 15 ... 30 V DC |
| Corriente en vacío | | < 60 mA |
| Distancia de trabajo | | 80 ... 500 mm |
| Resolución | | 0,2 % / Sn máx. |
| Salida de conmutación | | pnp, 100 mA, NO (2x) |
| Histéresis en la conmutación | | 15 mm |
| Frecuencia sónica | | 180 kHz |
| Resistencia a impactos y vibración | | 10 ... 55 Hz / 1,0 mm / 30 g |
| Frecuencia de conmutación | | 8 Hz |
| Exactitud | | < 1 % / Sn máx. |
| Tiempo de activación / desactivación | | 50 ms / 80 ms (50% Sn máx.) |
| Temperatura ambiente, operación | | -20 ... +50 °C |
| Desviación de temperatura | | 1 % (-20 ... +50°C) |
| Resistencia Tensión de aislamiento | | 500 V |
| Técnica de protección | | IP 67 |
| material de la carcasa | | Poliamida |
| Conexión | | Conector, M8, 4-polos |