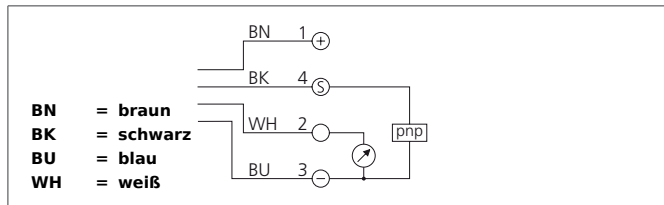
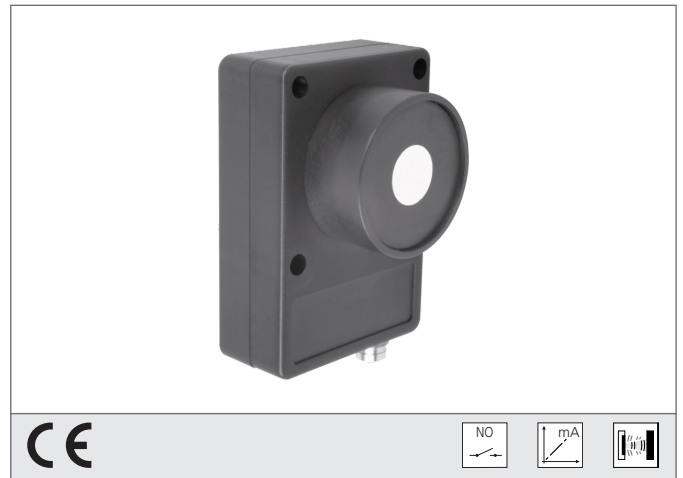


US 60 K 1000 PSI-TSSL

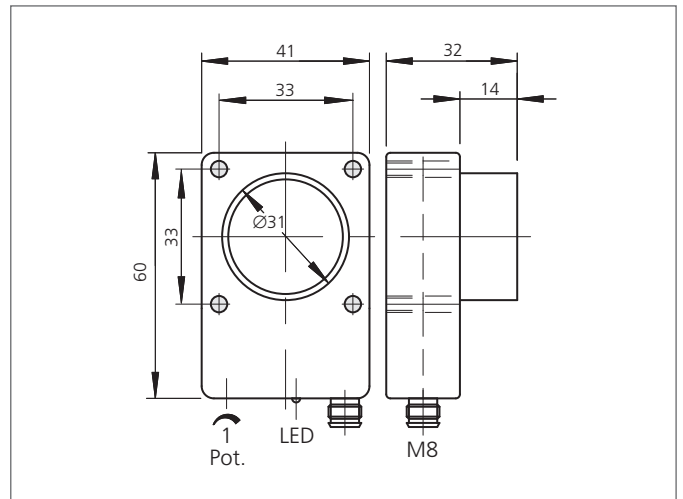
Ultraschalltaster

- Stabiles Gehäuse
- Kompakte Bauform
- Arbeitsbereich einstellbar
- Schmutzunempfindlich
- Störgeräuschunempfindlich
- Messung oberflächenunabhängig
- Schalt- und Analogausgang
- Hohe Folgegeschwindigkeit
- Hohe Auflösung
- Piezokeramischer Verbundwandler



Sicherheitshinweis

Diese Geräte sind nicht zulässig für Sicherheitsanwendungen, insbesondere bei denen die Sicherheit von Personen von der Gerätefunktion abhängig ist. Der Einsatz der Geräte muss durch Fachpersonal erfolgen.



TECHNISCHE DATEN (typ.)	+20°C, 24V DC
Funktionsprinzip	Ultraschalltaster
Auswertung	digital, analog
Größe	60 x 41 x 18 mm (Gehäuseabmaße)
Bauform	Quader
Betriebsspannung	15 ... 30 V DC
Leerlaufstrom	80 mA
Reichweite	135 ... 1000 mm
Auflösung	0,2 % / Sn max.
Schaltausgang	pnp, 100 mA, NO + analog
Schalthyterese	25 mm
Analogausgang	4 ... 20 mA
Messzeit	250 ms (95% Sn max.)
Schallfrequenz	180 kHz
Restwelligkeit	20 mV
Linearität Analogausgang	< 0,5 % / Sn max.
Schock-/Schwingbeanspruchung	10 ... 55 Hz / 1,0 mm / 30 g
Schaltfrequenz	5 Hz
Genauigkeit	< 1 % / Sn max.
Ansprech-/Abfallzeit	130 ms / 90 ms (50% Sn max.)
Umgebungstemperatur Betrieb	-20 ... +50 °C
Temperaturdrift	1 % (-20 ... +50°C)
Lastwiderstand	< 400 Ω
Isolationsspannungsfestigkeit	500 V

US 60 K 1000 PSI-TSSL

Ultraschalltaster



TECHNISCHE DATEN (typ.)		+20°C, 24V DC
Schutzart		IP 67
Gehäusematerial		Polyamid
Anschluss		Stecker, M8, 4-polig