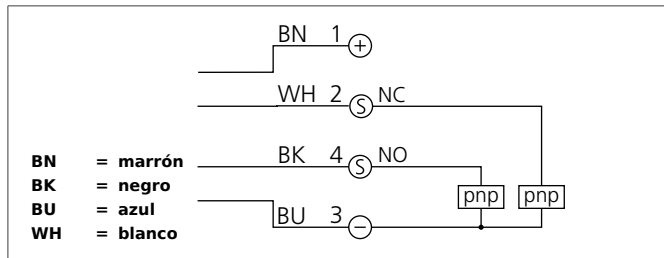


# DCCR 44 K 20 PSOL-IBS

## Detector de proximidad inductivo

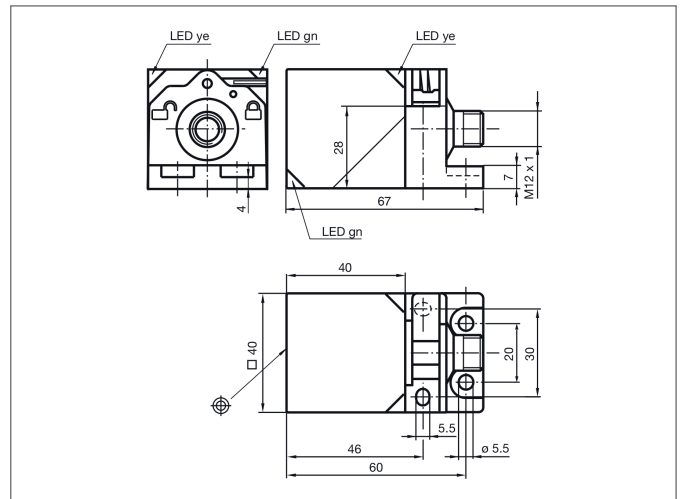


- Sensor pivotable y rotatorio
- Soporte de montaje rápido
- Amplificador integrado
- Protección contra cortocircuito e inversión de polaridad
- Supresión de primer pulso en la conexión
- LEDs para indicación de tensión de alimentación y estado de salida
- 4 LEDs de indicación radiales para una visión de 360°



### Safety instructions

The Instruments are not to be used for safety applications, in particular applications in which safety of persons depends on proper operation of the instruments.  
These instruments shall exclusively be used by qualified personnel.



TECHNICAL INFORMATION (typ.)		+20°C, 24V DC
Principio de funcionamiento		Inductivo
Evaluación		digital
Tamaño		40 x 40 x 67 mm (dimensiones de la carcasa)
Diseño		cuboid design
Fijación		enrasado
Distancia de trabajo		20 mm
Potencia máxima		A prueba de cortocircuitos, Protección contra inversión de polaridad
Placa de medición estándar		60 x 60 x 1 mm
Tensión de alimentación		10 ... 30 V DC
Corriente en vacío		< 20 mA
Salida de conmutación		pnp, 200 mA, OR exclusivo
Histéresis en la conmutación		5 %
Indicación LED		sí
Resistencia a impactos y vibración		10 ... 55 Hz / 1,0 mm / 30 g
Caída de tensión		< 2,0 V
Frecuencia de conmutación		0 ... 150 Hz
Temperatura ambiente, operación		-25 ... +85 °C
Técnica de protección		IP 69K
Grado de protección		II
material de la carcasa		PA
Conexión		Conector, M12 x 1