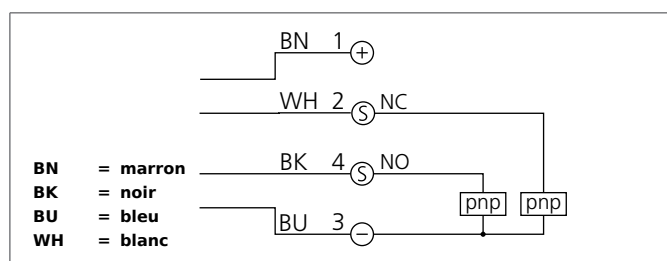


DCCR 44 K 20 PSOL-IBS

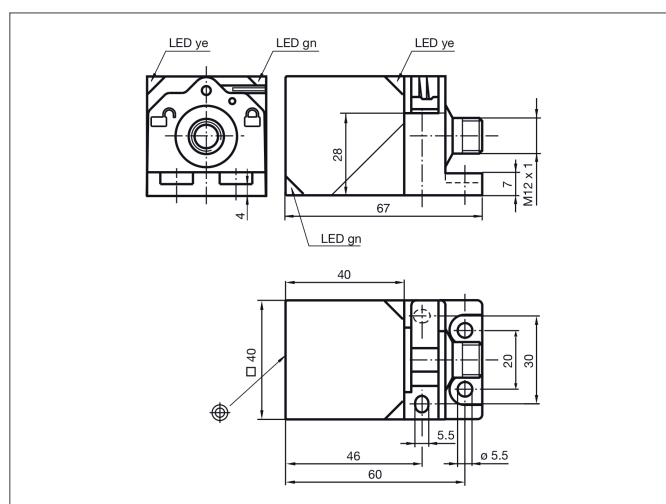
Détecteur inductif de proximité

- Sensor probe pivotable as well as rotatable
- Fixation rapide
- Amplificateur intégré
- Protection contre les court-circuits et inversions de polarité
- Suppression d'impulsion de démarrage
- LED de tension d'alimentation et de statut de sortie
- Visualisation par LED (quadruple) pour une visibilité de 360°



Instructions de sûreté

La mise en œuvre de ces appareils doit être effectuée par du personnel qualifié. Ils ne doivent pas être utilisés pour des applications dans lesquelles la sécurité des personnes dépend du bon fonctionnement du matériel.



CARACTÉRISTIQUES TECHNIQUES (typ.)	+20°C, 24V DC
Principe de fonctionnement	inductif
Évaluation	digital
Dimensions	40 x 40 x 67 mm (Dimensions)
Dimensions	Cube
Montage	noyé
Portée de détection	20 mm
Capacité de charge	à l'épreuve des court-circuits, polarités protégées
Plaque de mesure standardisée	60 x 60 x 1 mm
Tension d'alimentation	10 ... 30 V DC
Courant à vide	< 20 mA
Sortie de commutation	pnp, 200 mA, OU Exclusif
Hystérésis	5 %
Affichage LED	yes
Charge aux chocs et vibrations	10 ... 55 Hz / 1,0 mm / 30 g
Chute de tension	< 2,0 V
Fréquence de fonctionnement	0 ... 150 Hz
Température ambiante, fonctionnement	-25 ... +85 °C
Indice de protection	IP 69K
Classe de protection	II
Matériau du boîtier	PA
Connexion	Connecteur, M12 x 1