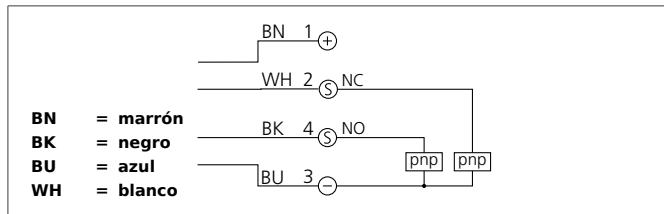


# DCCR 40 K 40 PSOL-KL

## Detector de proximidad inductivo

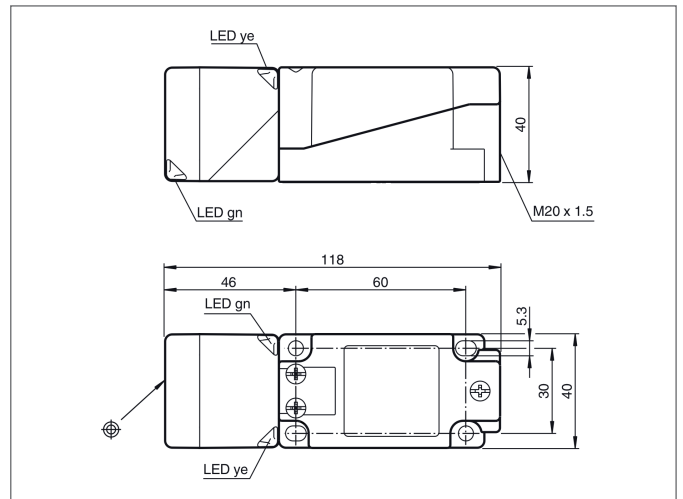


- Sensor pivotable y rotatorio
- Bornes
- Amplificador integrado
- Protección contra cortocircuito e inversión de polaridad
- Supresión de primer pulso en la conexión
- LEDs para indicación de tensión de alimentación y estado de salida
- 4 LEDs de indicación radiales para una visión de 360°



### Safety instructions

The Instruments are not to be used for safety applications, in particular applications in which safety of persons depends on proper operation of the instruments.  
These instruments shall exclusively be used by qualified personnel.



TECHNICAL INFORMATION (typ.)	+20°C, 24V DC
Principio de funcionamiento	Inductivo
Evaluación	digital
Tamaño	40 x 40 x 118 mm (dimensiones de la carcasa)
Diseño	cuboid design
Fijación	No enrasado
Distancia de trabajo	40 mm
Potencia máxima	A prueba de cortocircuitos, Protección contra inversión de polaridad
Placa de medición estándar	120 x 120 x 1 mm
Tensión de alimentación	10 ... 30 V DC
Corriente en vacío	< 20 mA
Salida de conmutación	pnp, 200 mA, OR exclusivo
Histéresis en la conmutación	5 %
Indicación LED	sí
Resistencia a impactos y vibración	10 ... 55 Hz / 1,0 mm / 30 g
Caída de tensión	< 2,0 V
Frecuencia de conmutación	0 ... 150 Hz
Temperatura ambiente, operación	-25 ... +85 °C
Técnica de protección	IP 68, IP 69K
Grado de protección	II
material de la carcasa	PA / metal cubierto de epoxi
Conexión	sujeciones